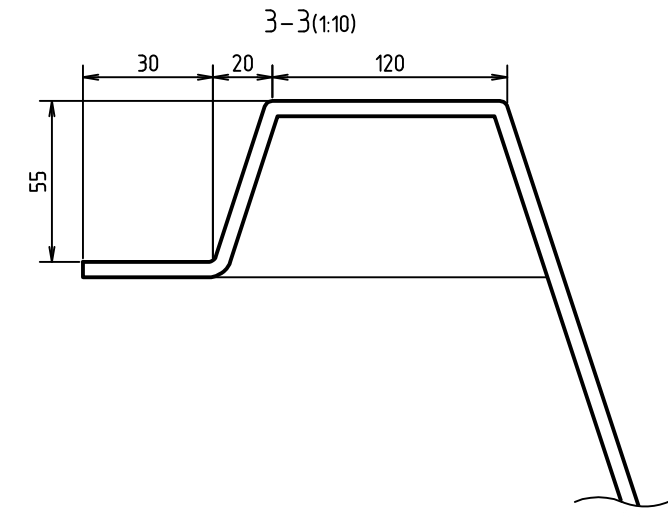
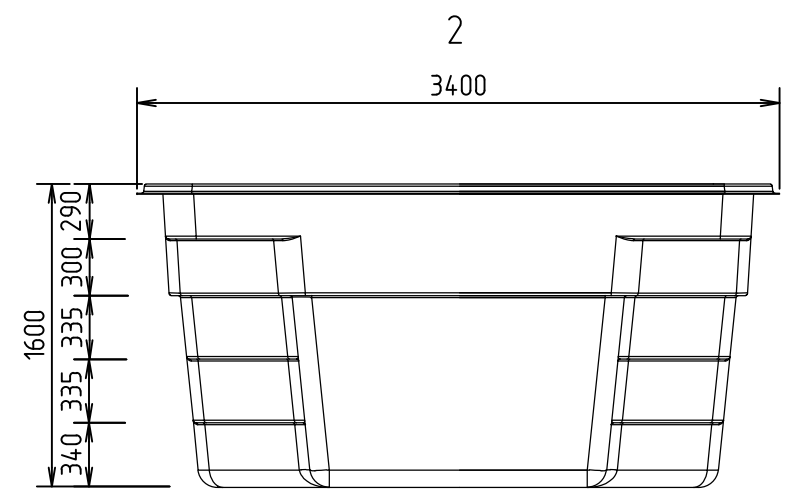
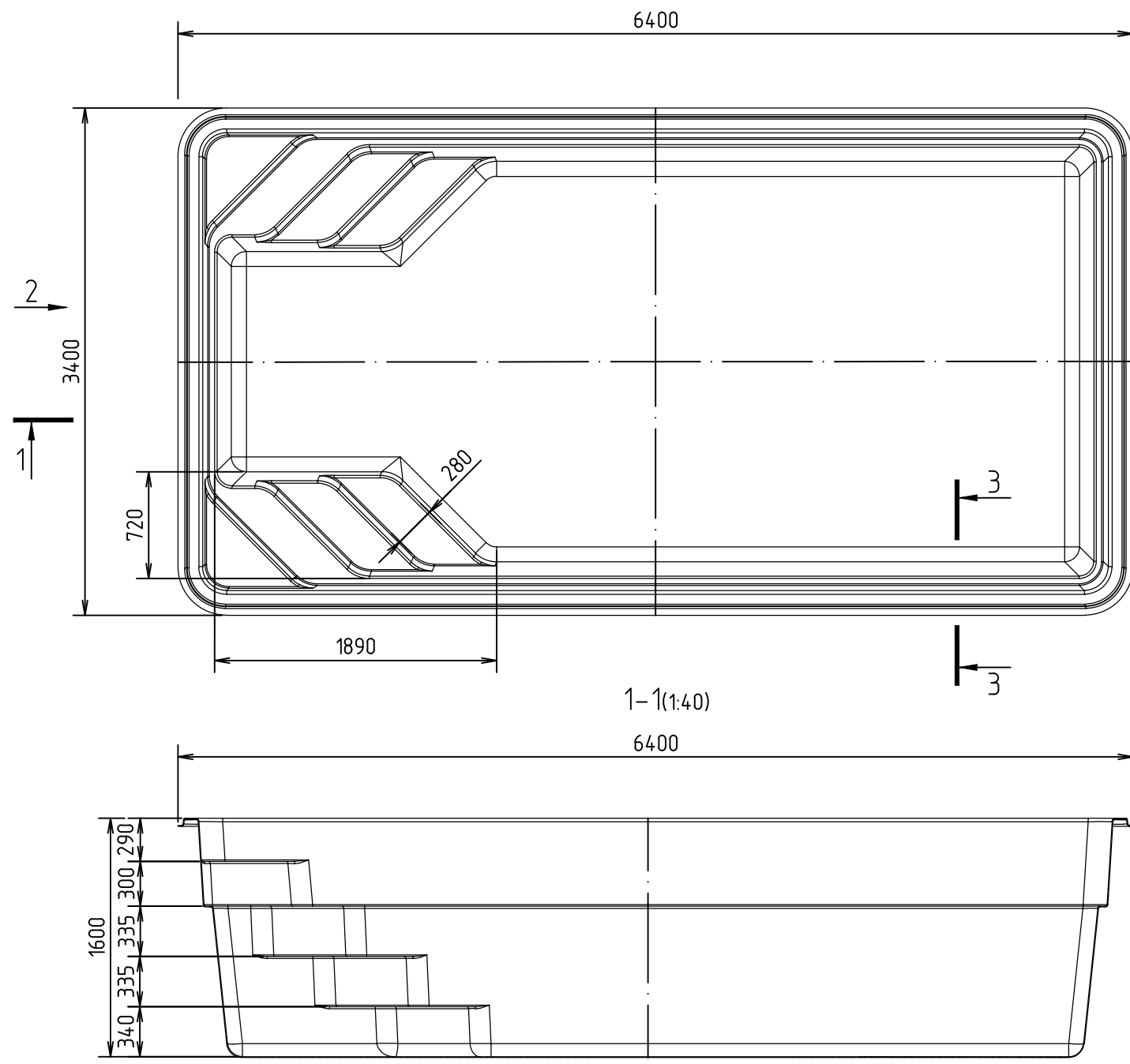


Бассейн "Майорка 6". Схема чаши
M1:40



Согласовано					
Взам. инв. №					
Подп. и дата					
Инв. № подл.					

						Бассейн "Майорка 6"		
Изм.	Кол. уч.	Лист	№ док.	Подп.	Дата			
Разработал		Зайков К.			1.2024			
Типовое решение						Стадия	Лист	Листов
						П		1
Утвердил						Бассейн "Майорка 6". Схема чаши		