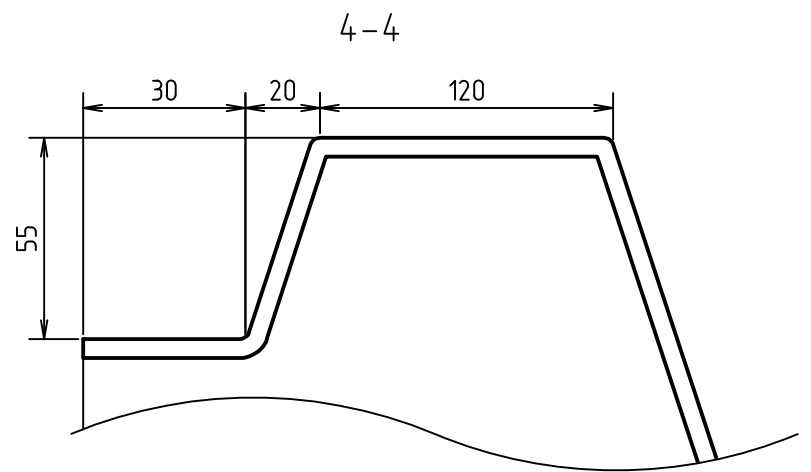
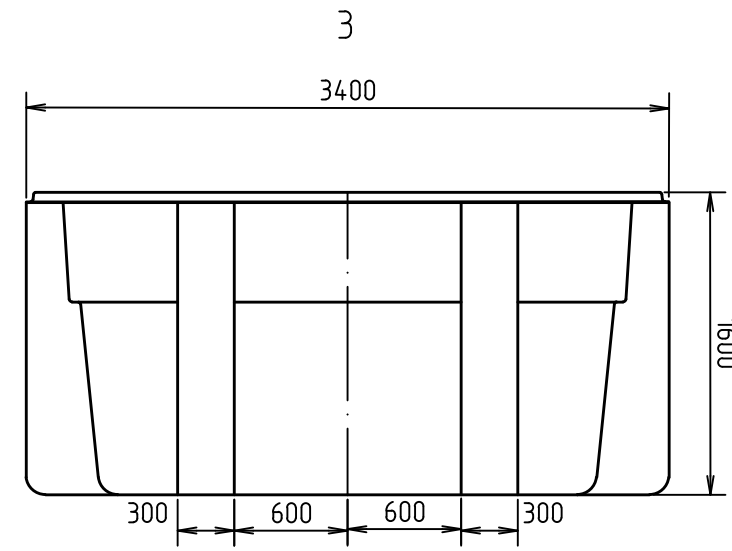
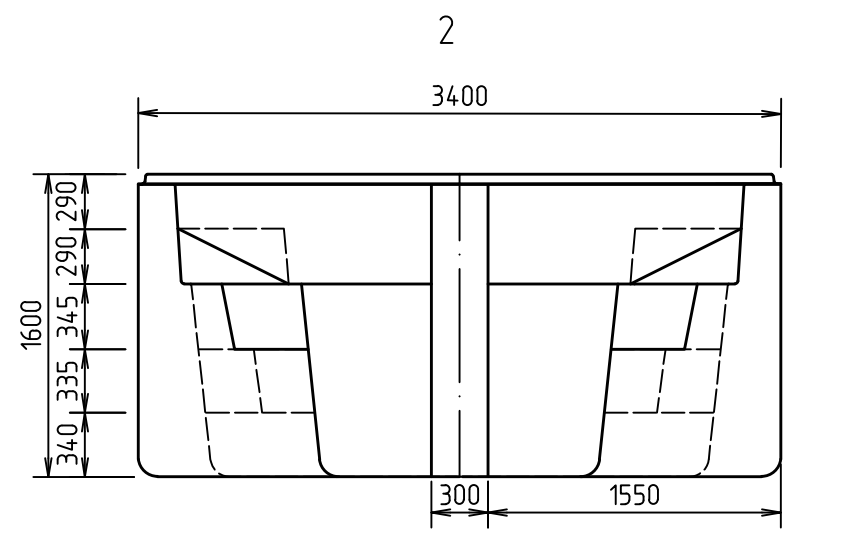
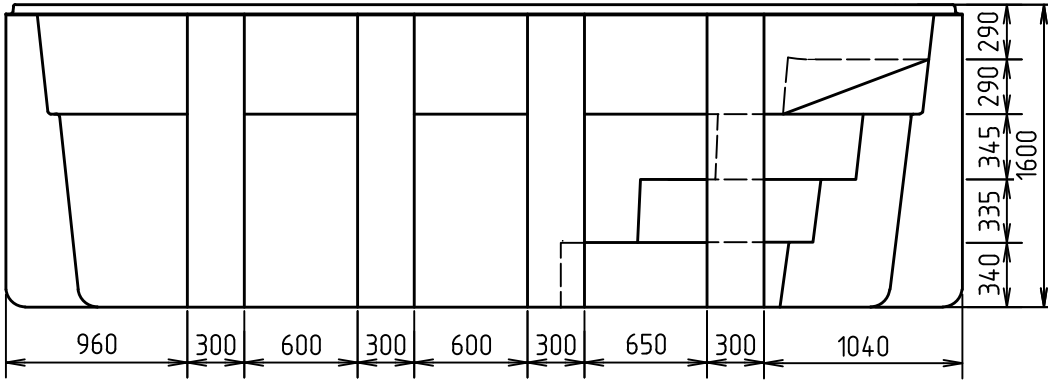
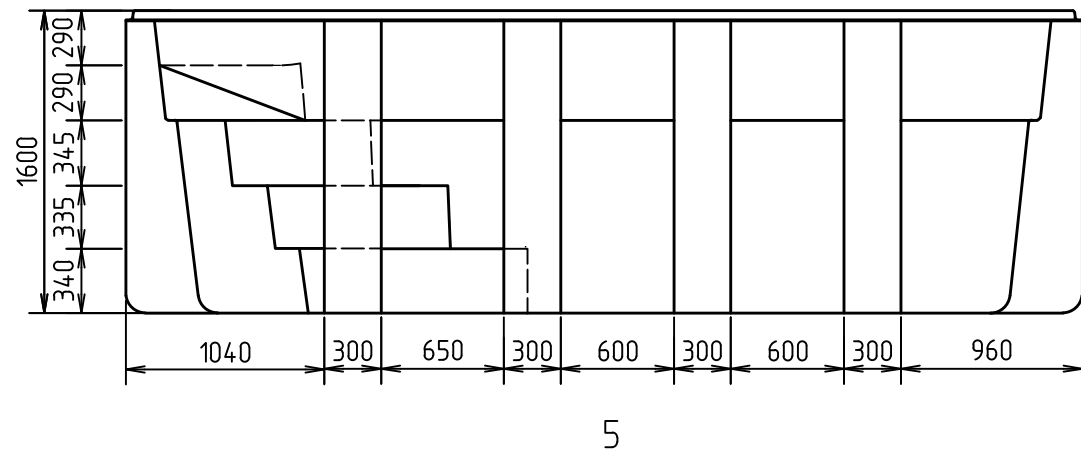
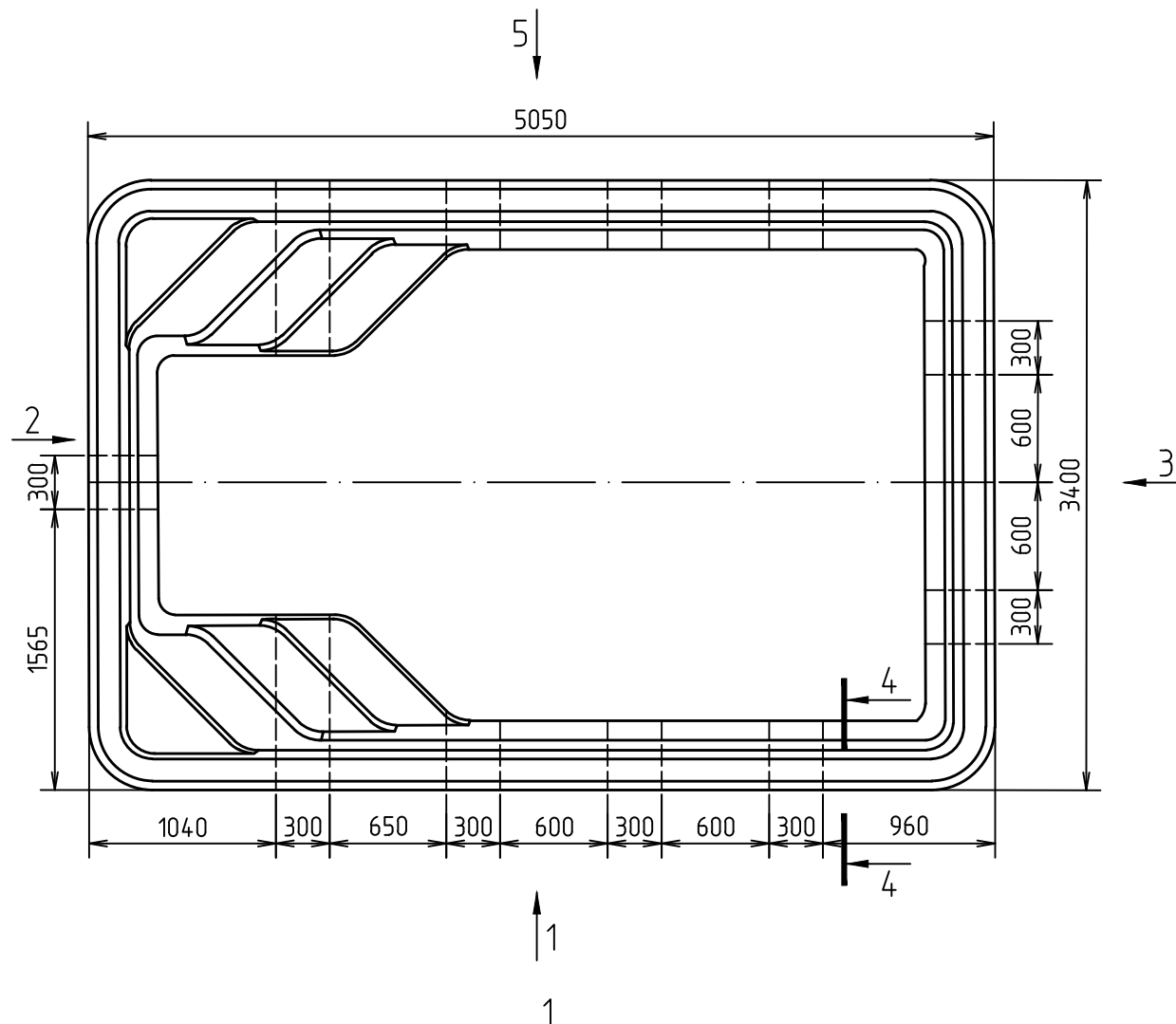


Бассейн "Майорка 5". Схема чаши самонесущей  
M1:40



Согласовано	
Взам. инв. №	
Подп. и дата	
Инв. № подл.	

Бассейн "Майорка 5"							
Изм.	Кол. уч.	Лист	№ док.	Подп.	Дата		
Разработал	Зайков К.				1.2024		
Утвердил	Зиновьев Я.В.				1.2024		
Типовое решение					Стадия	Лист	Листов
					П		1
Бассейн "Майорка 5". Схема чаши							
					Формат	А3	