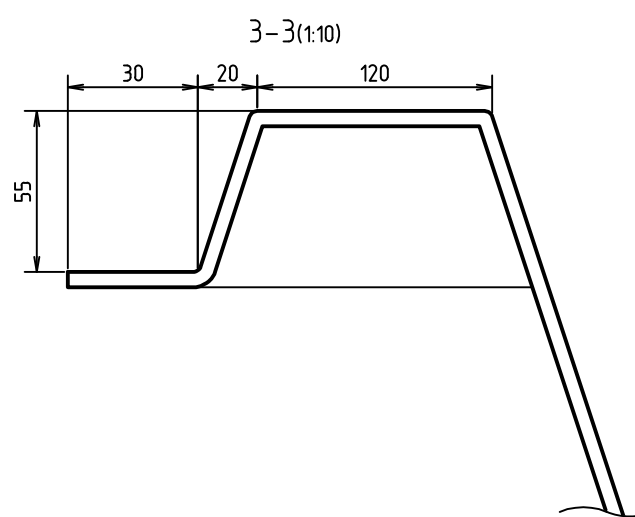
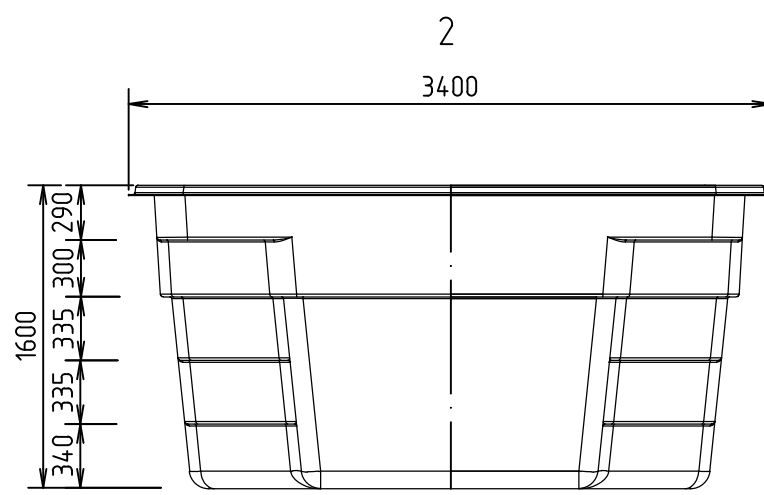
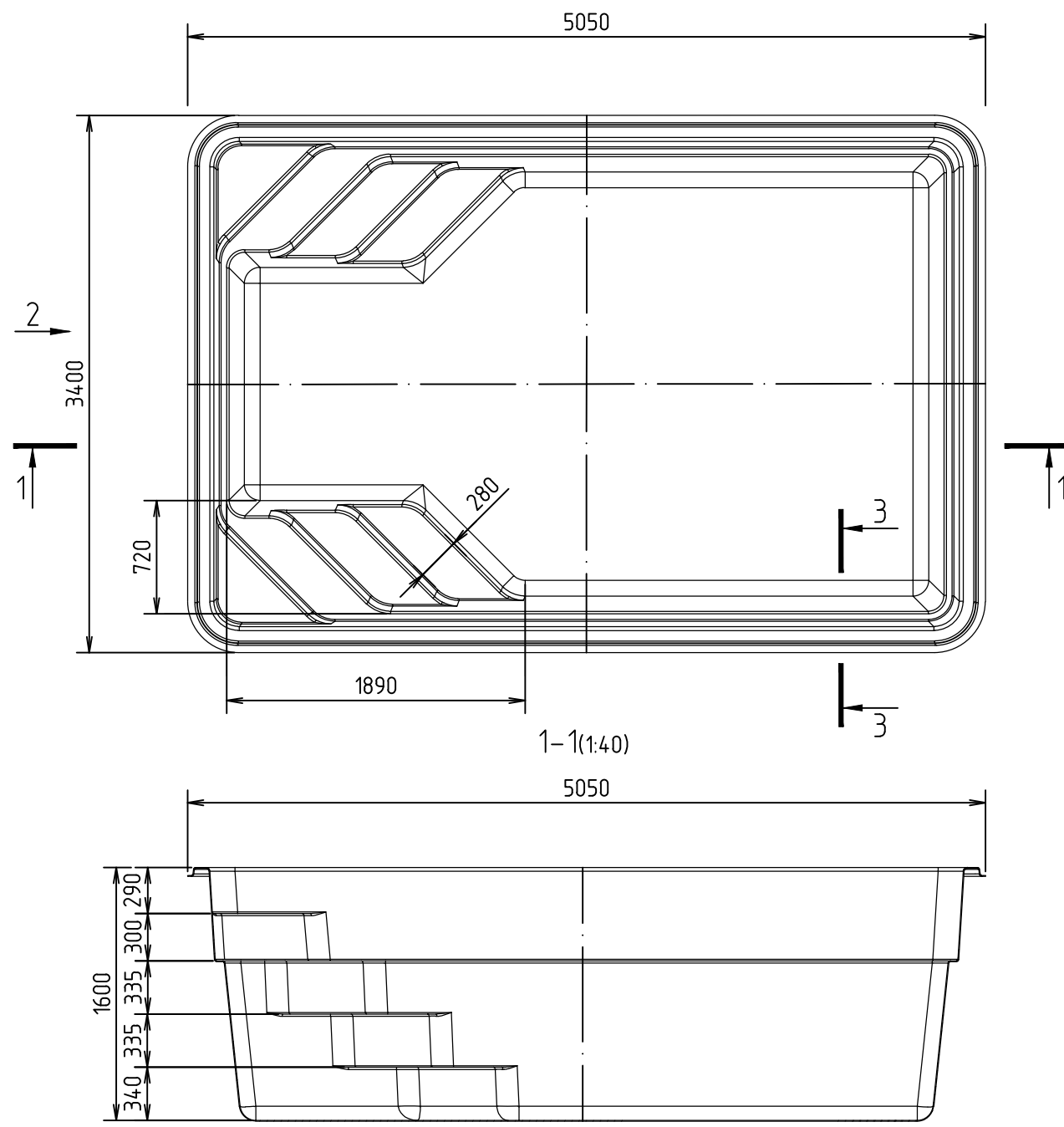


Бассейн "Майорка 5". Схема чаши
M1:40



Согласовано				
Взам. инв. №				
Подп. и дата				
Инв. № подл.				

						Бассейн "Майорка 5"		
Изм.	Кол. уч.	Лист	№ док.	Подп.	Дата			
Разработал	Зайков К.				1.2024			
Утвердил	Зиновьев Я.В.				1.2024			
						Типовое решение		
						Стадия	Лист	Листов
						П		1
						Бассейн "Майорка 5". Схема чаши		
								
						Формат А3		