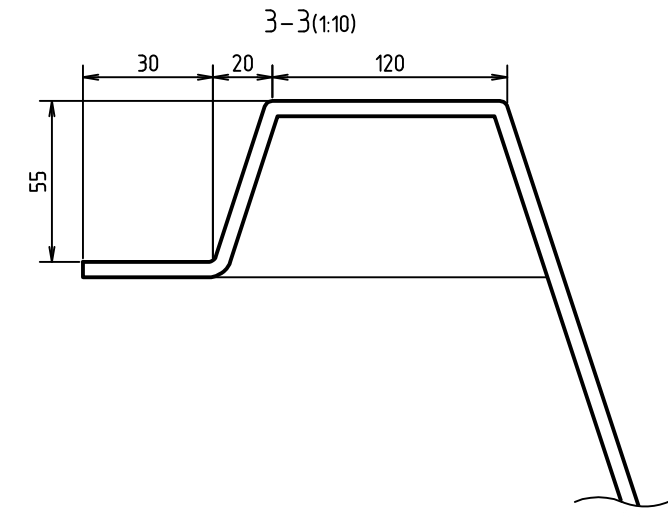
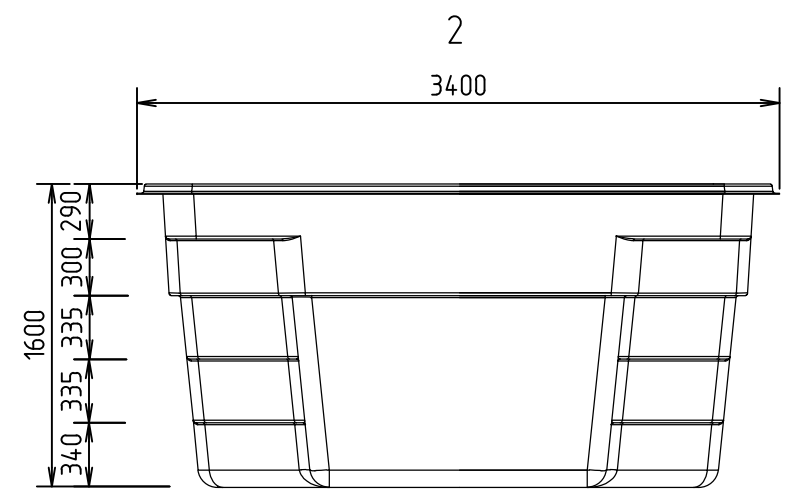
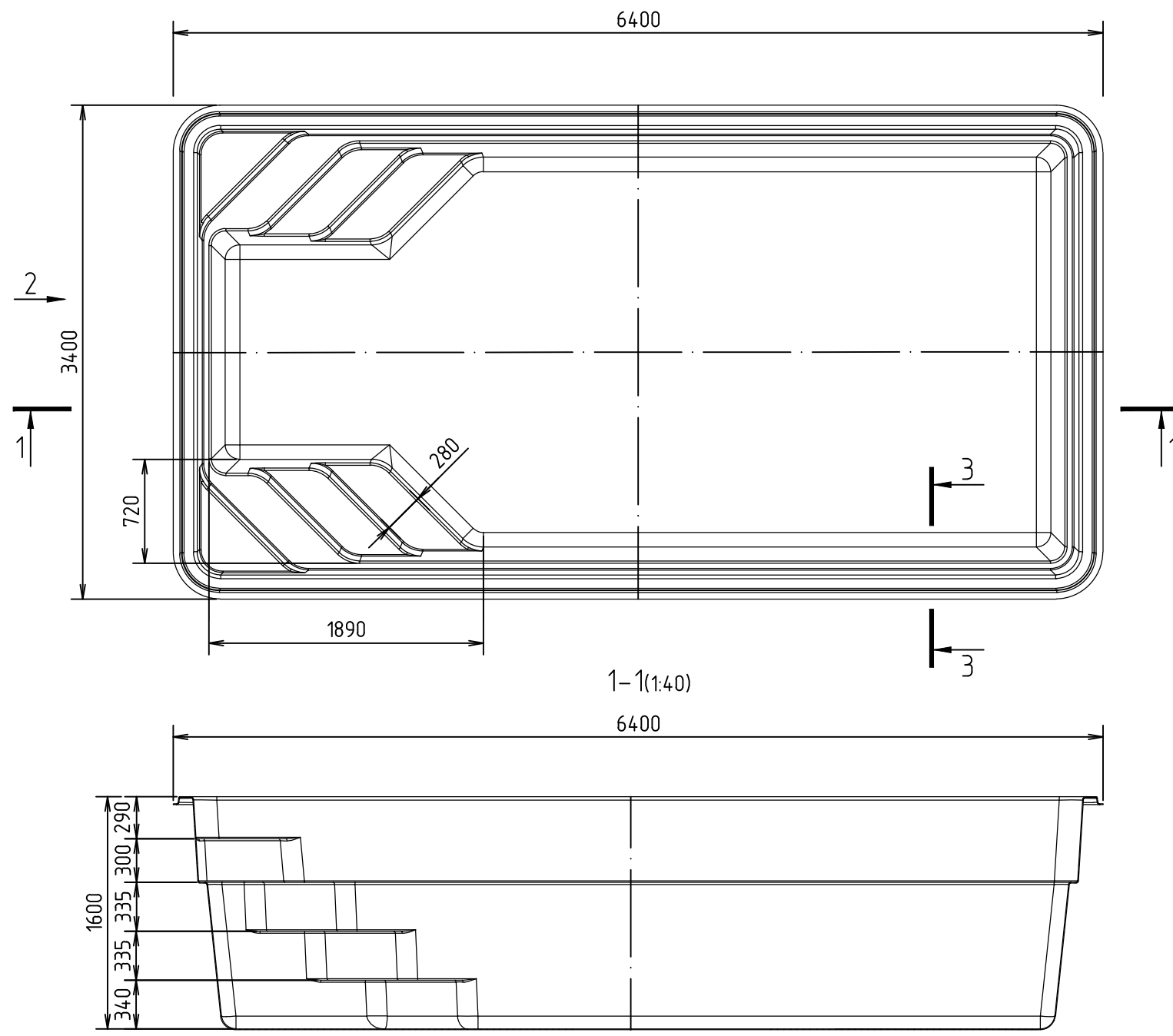


Бассейн "Ханлен 6". Схема чаши  
M1:40



Согласовано					
Взам. инв. №					
Подп. и дата					
Инв. № подл.					

						Бассейн "Ханлен 6"			
Изм.	Кол. уч.	Лист	№ док.	Подп.	Дата				
Разработал			Зайков К.		1.2024	Типовое решение	Стадия	Лист	Листов
							П		1
Утвердил			Зиновьев Я.В.		1.2024	Бассейн "Ханлен 6". Схема чаши	