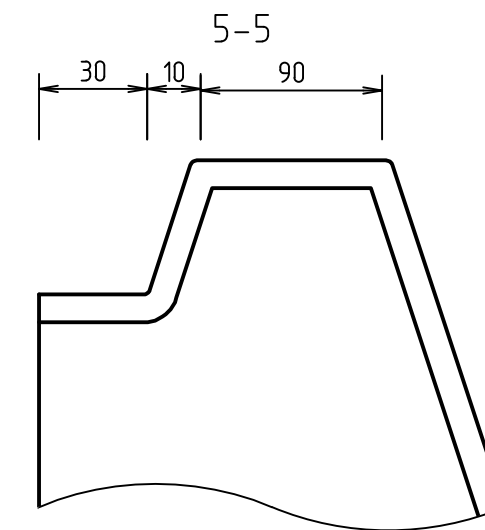
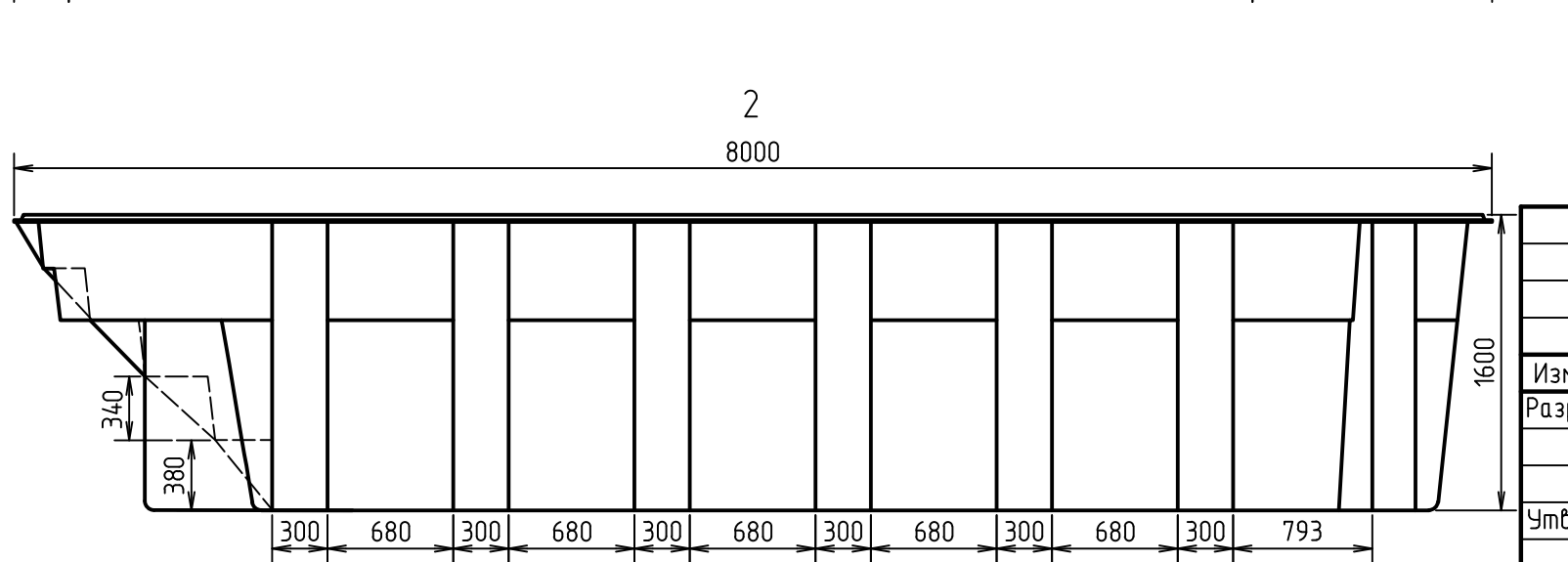
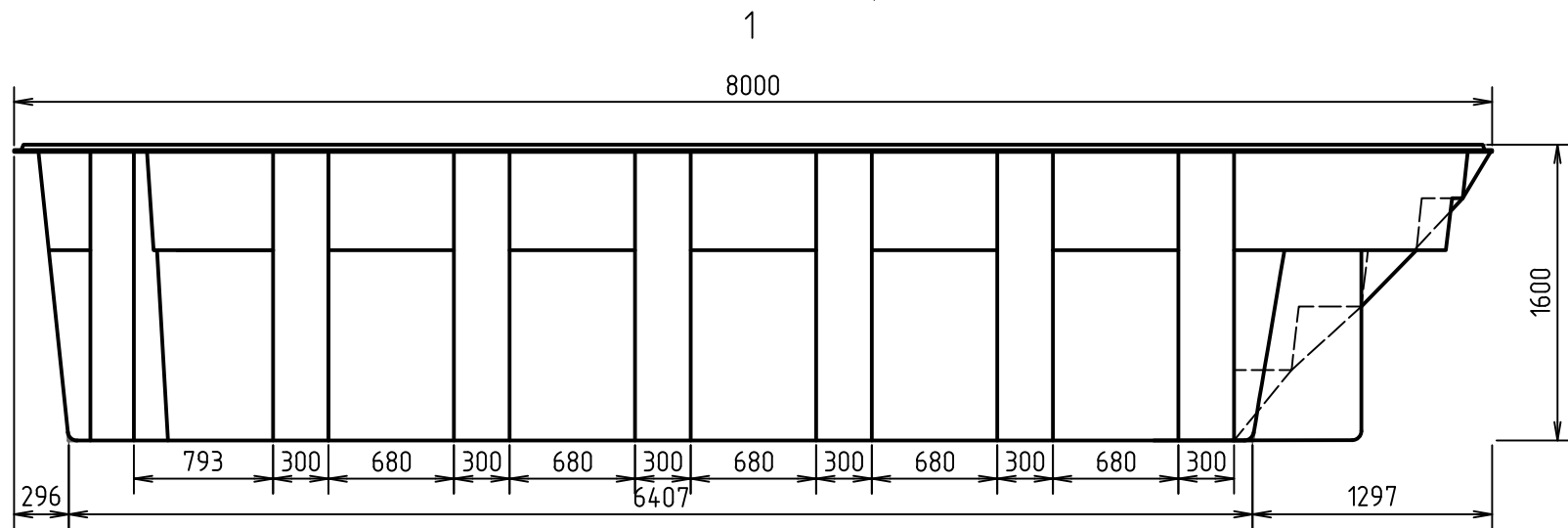
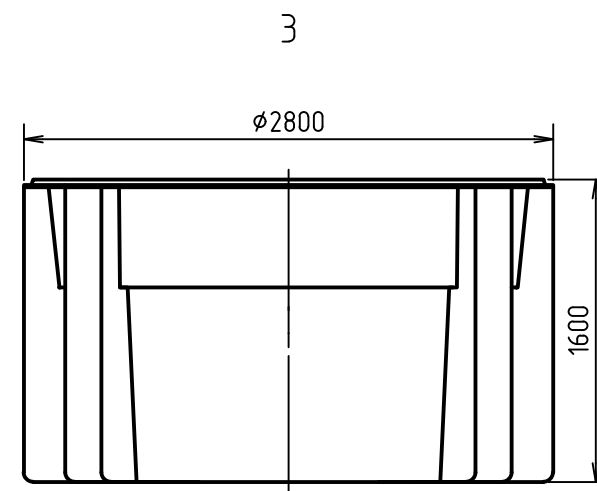
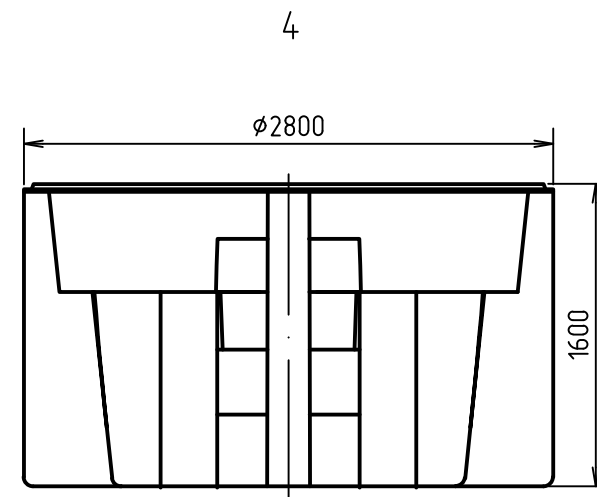
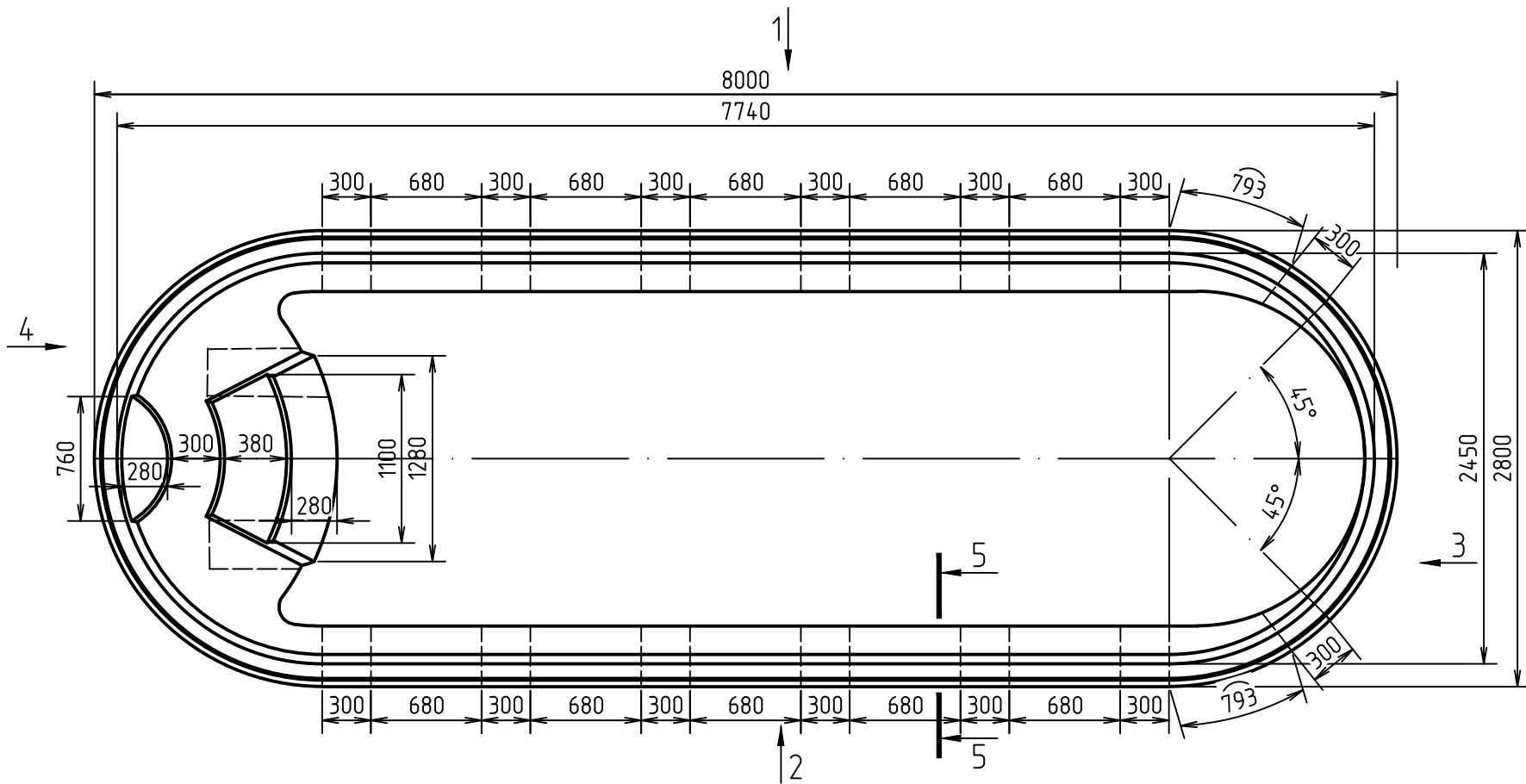


Бассейн "Ниагара 8". Схема чаши самостоящей.
M1:40



Согласовано

Взам. инв. №

Подп. и дата

Инв. № подл.

Бассейн "Ниагара 8"					
Изм.	Кол. уч.	Лист	№ док.	Подп.	Дата
Разработал	Зайков К.				6.2021
Утвердил	Зиновьев Я.В.				6.2021
Типовое решение					Стадия
					Лист
					Листов
Бассейн "Ниагара 8". Схема чаши самостоящей.					П
					1