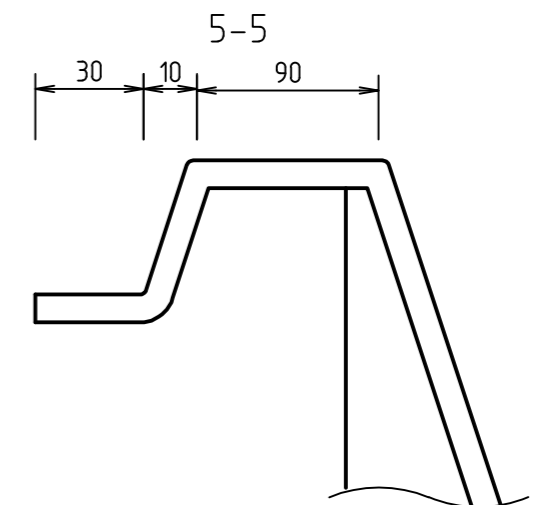
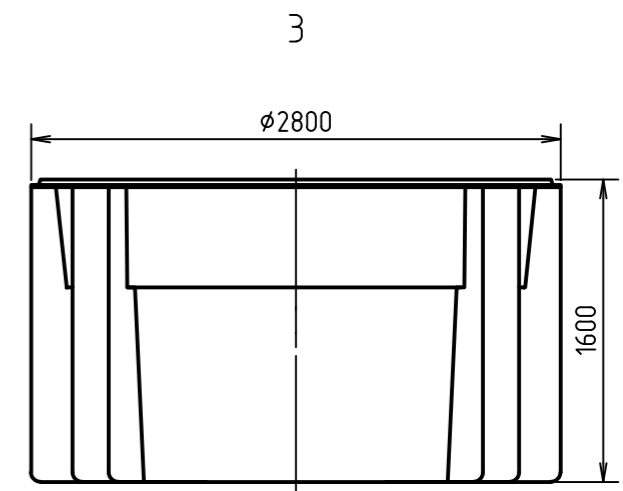
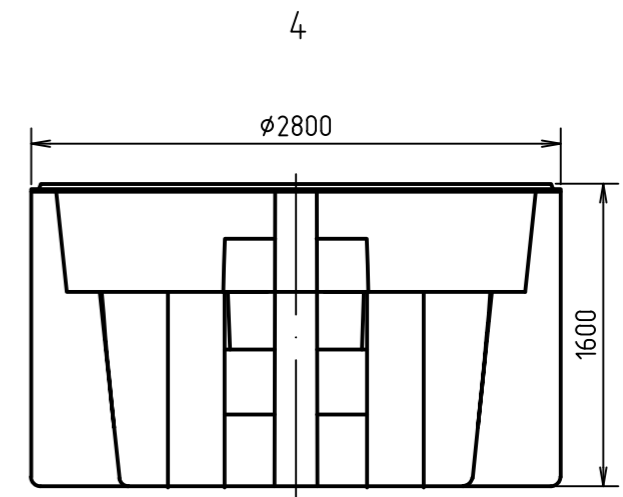
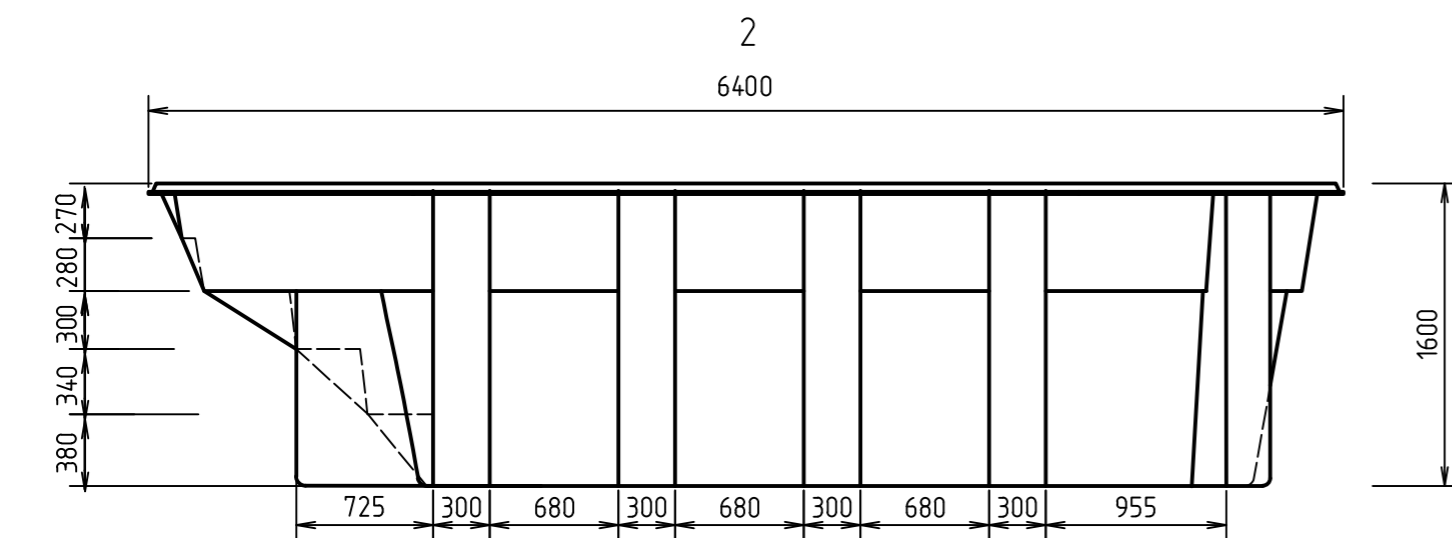
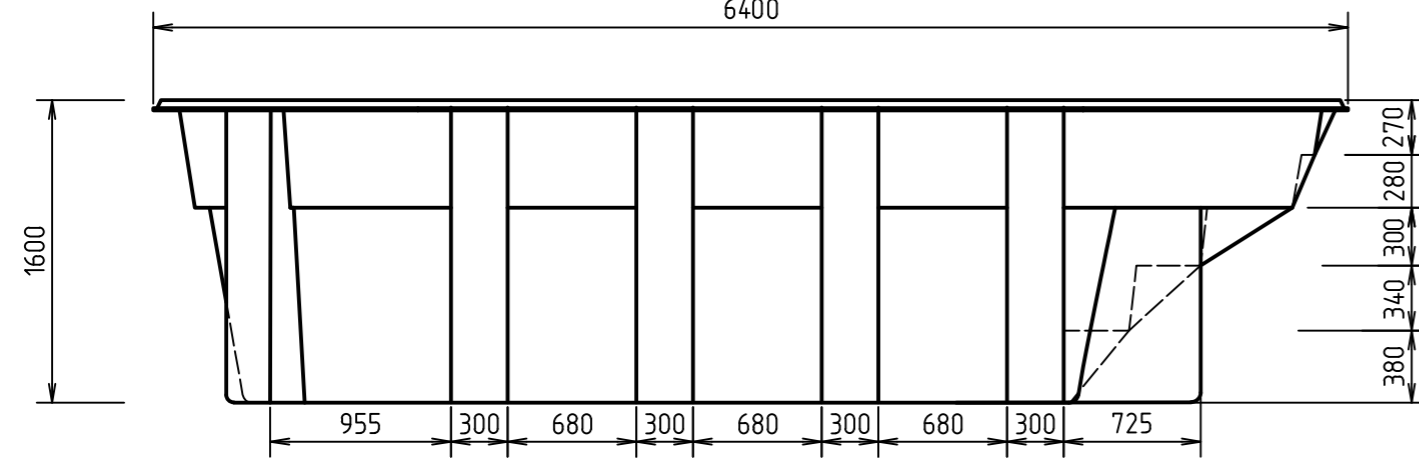
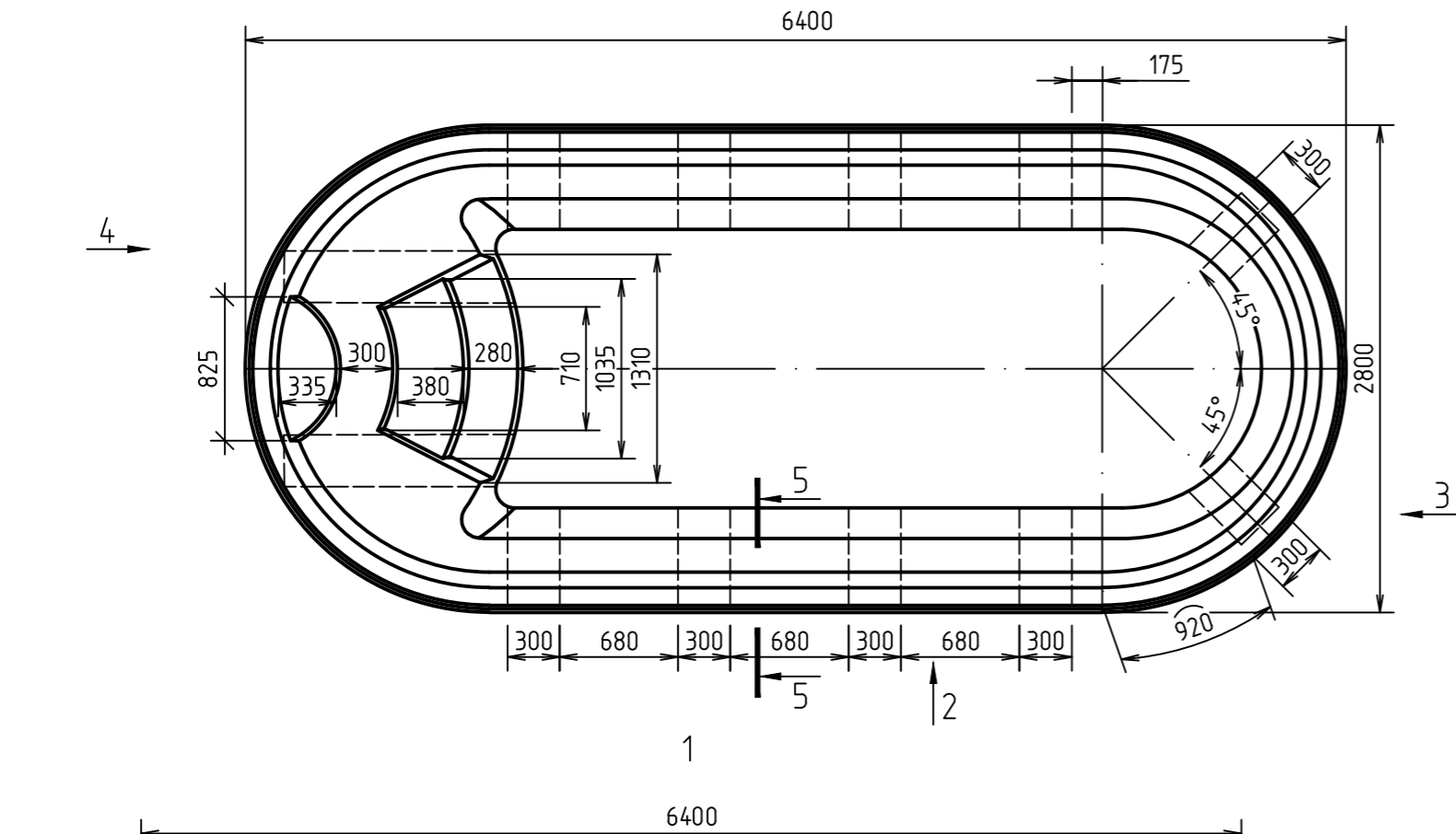


Бассейн "Ниагара 6". Схема чаши самостоящей.  
М1:40



Согласовано					
Взам. инв. №					
Подп. и дата					
Инв. № подл.					

						Бассейн "Ниагара 6"				
Изм.	Кол. уч.	Лист	№ док.	Подп.	Дата					
Разработал	Зайков К.				6.2021	Типовое решение		Стадия	Лист	Листов
Утвердил	Зиновьев Я.В.				6.2021	Бассейн "Ниагара 6". Схема чаши самостоящей.		П	1	