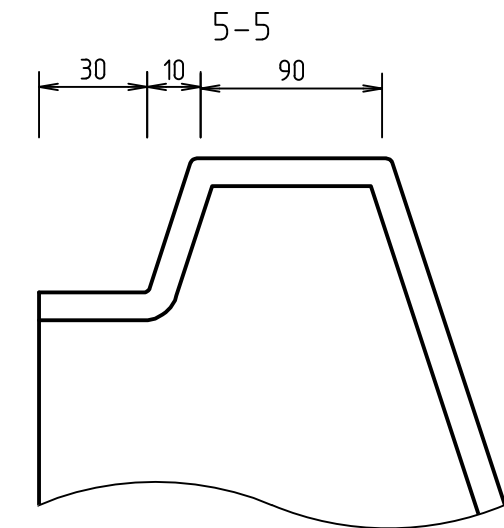
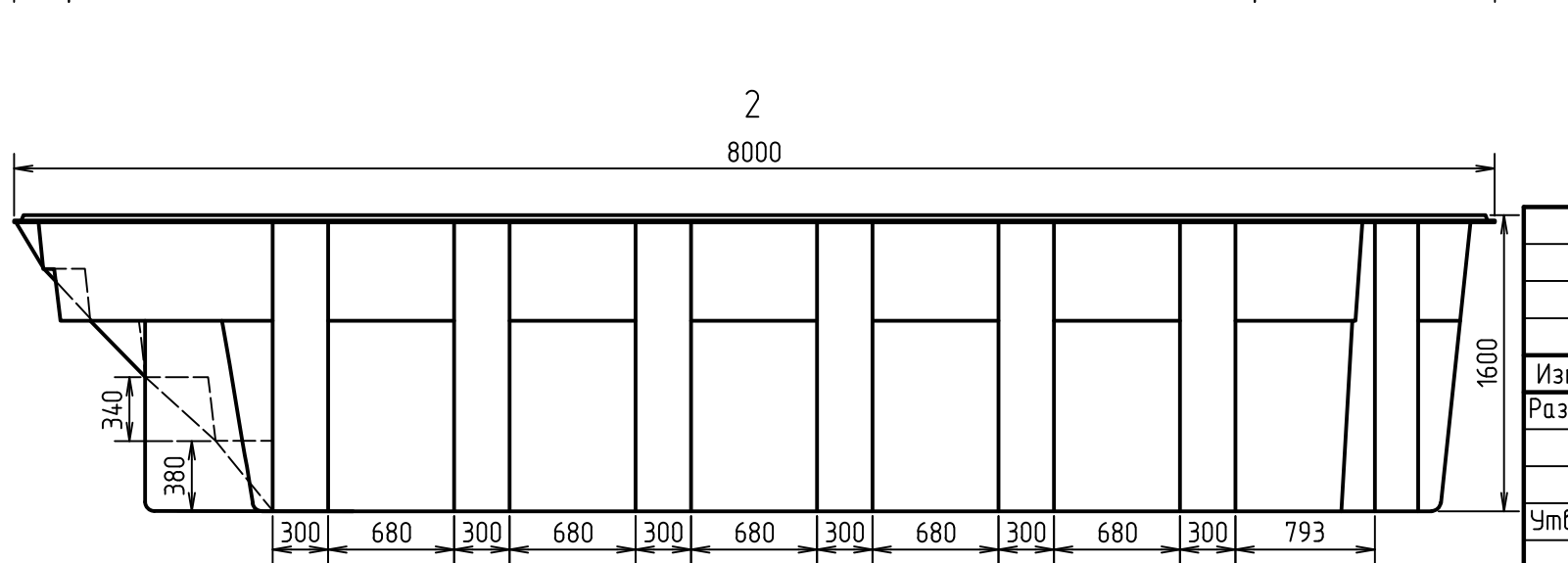
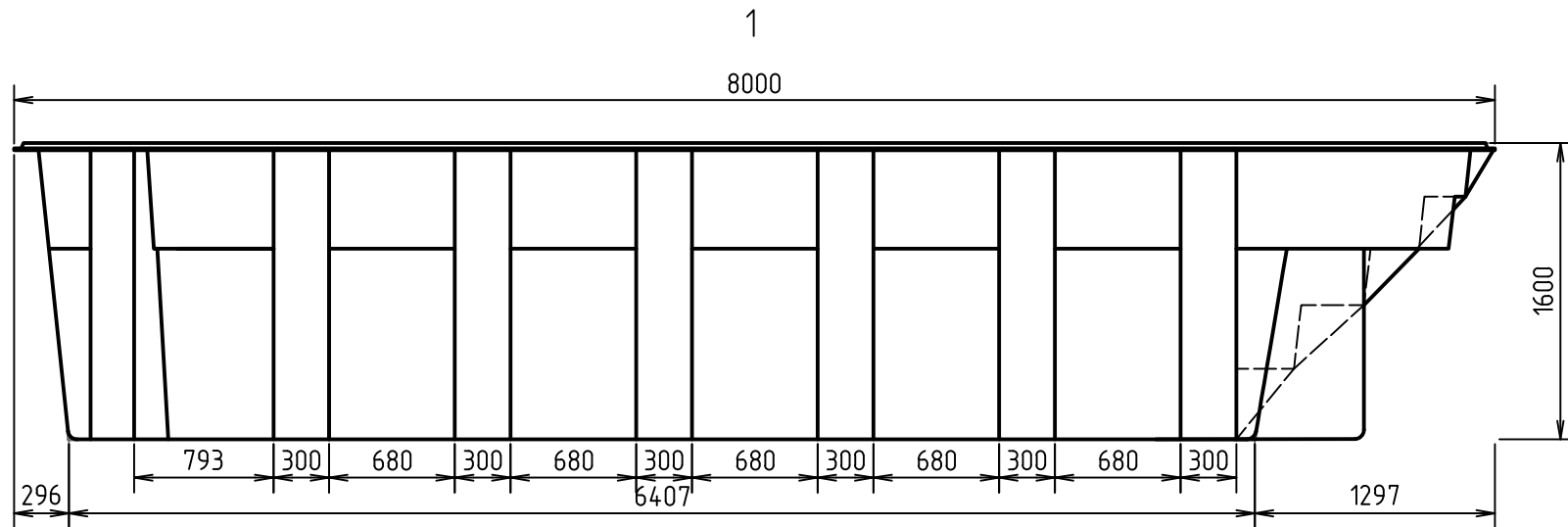
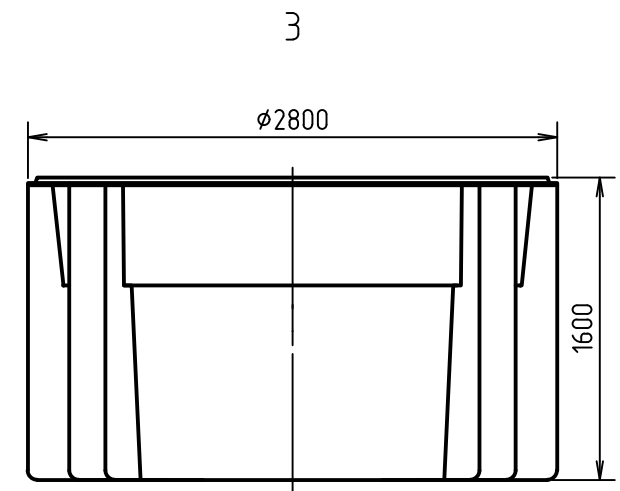
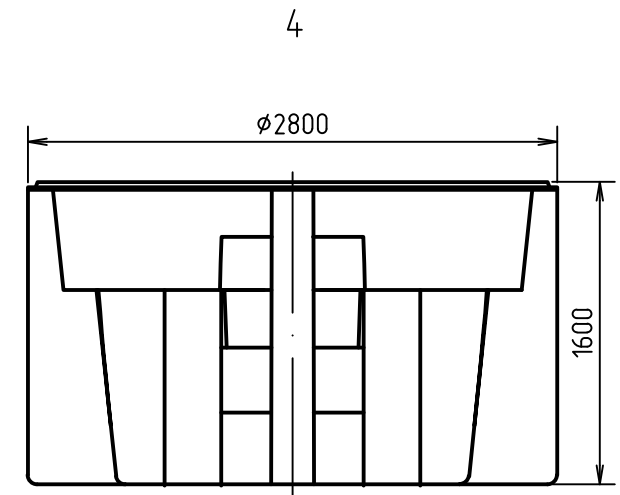
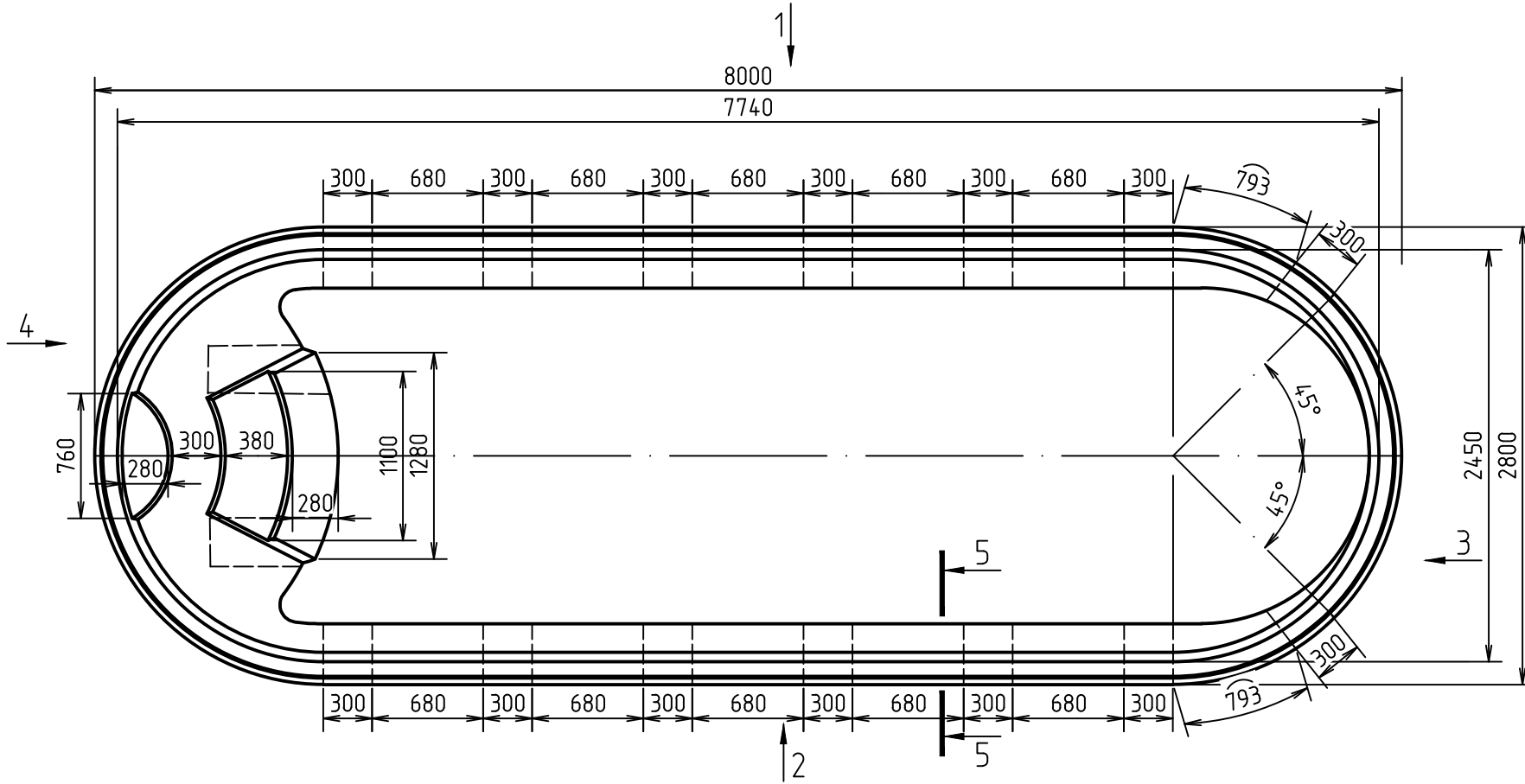


Бассейн "Лагуна". Схема чаши самостоятельной.  
М1:40



Согласовано

Взам. инв. №

Подп. и дата

Инв. № подл.

Бассейн "Лагуна"							
Изм.	Кол. уч.	Лист	№ док.	Подп.	Дата		
Разработал	Зайков К.				6.2021		
Утвердил	Зиновьев Я.В.				6.2021		
Типовое решение					Стадия	Лист	Листов
Бассейн "Лагуна". Схема чаши самостоятельной.					П	1	