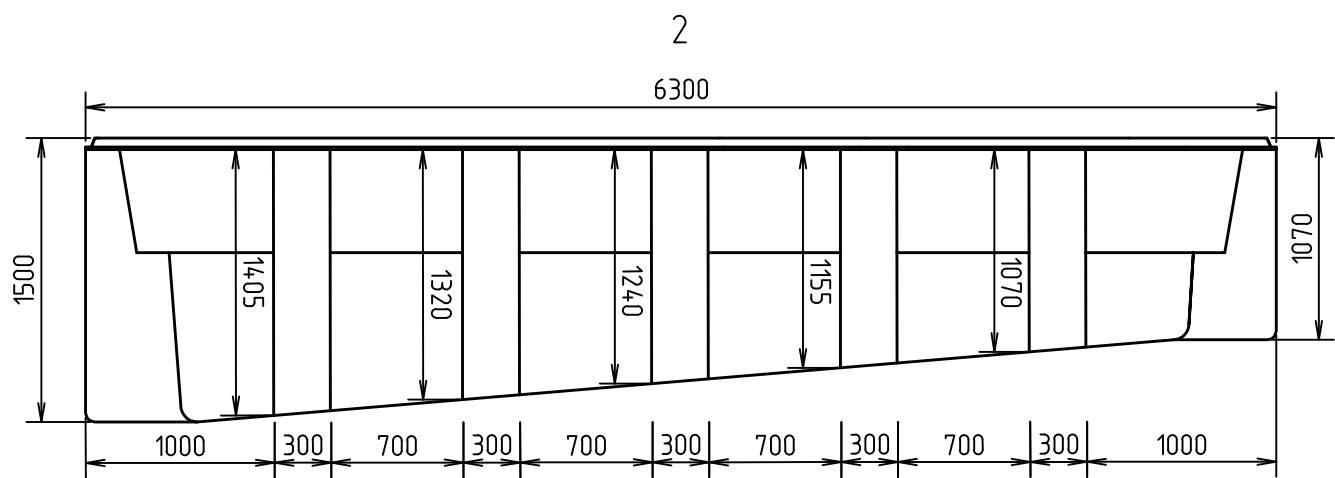
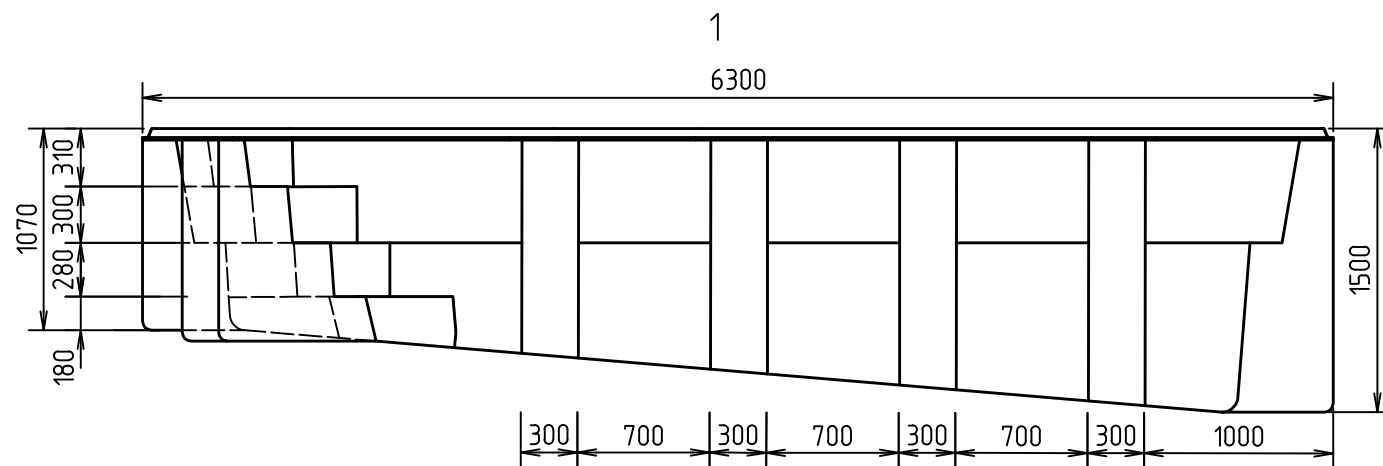
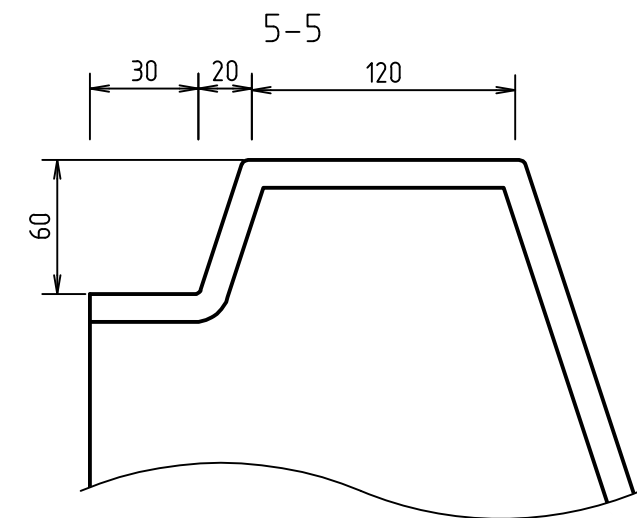
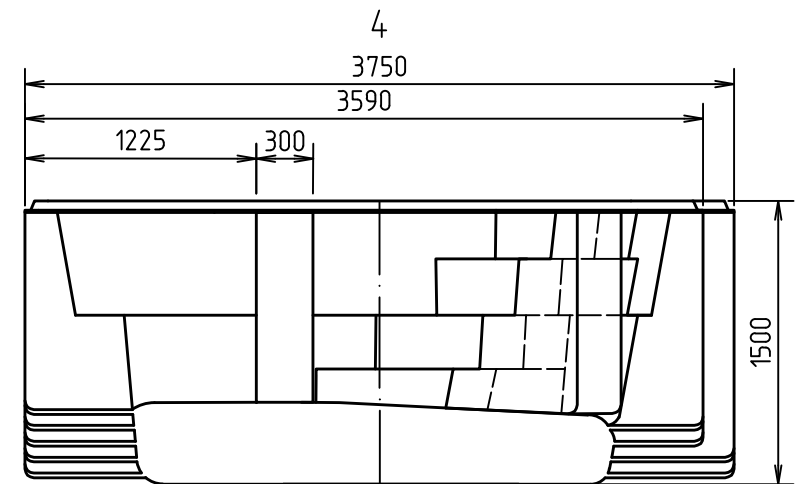
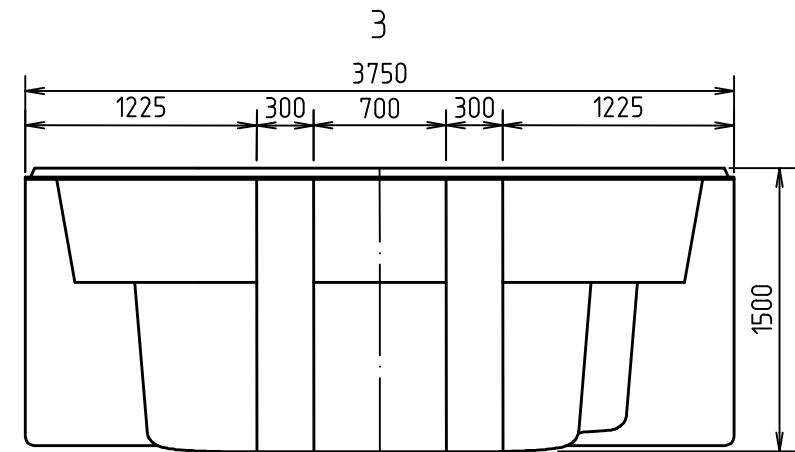
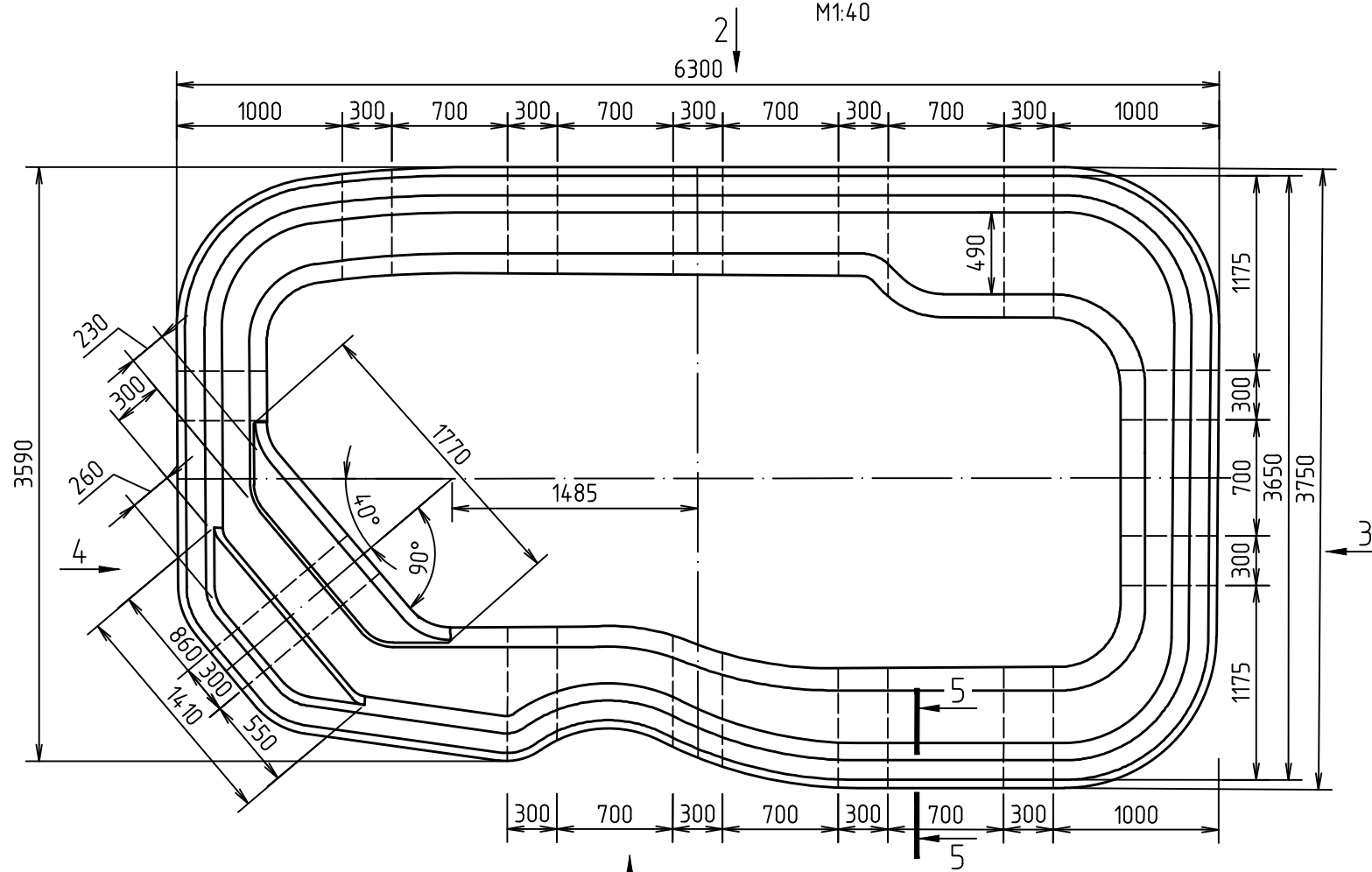


Бассейн "Аннет". Схема чаши самонесущей

M1:40



Согласовано	
Взам. инв. №	
Подп. и дата	
Инв. № подл.	

Бассейн "Аннет"							
Изм.	Кол. уч.	Лист	№ док.	Подп.	Дата		
Разработал	Зайков К.				5.2023		
Утвердил	Зиновьев Я.В.				5.2023		
Типовое решение					Стадия	Лист	Листов
					П		1
Бассейн "Аннет". Схема чаши самонесущей					