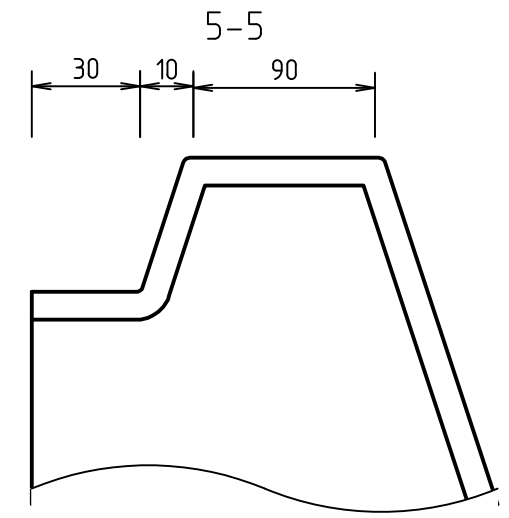
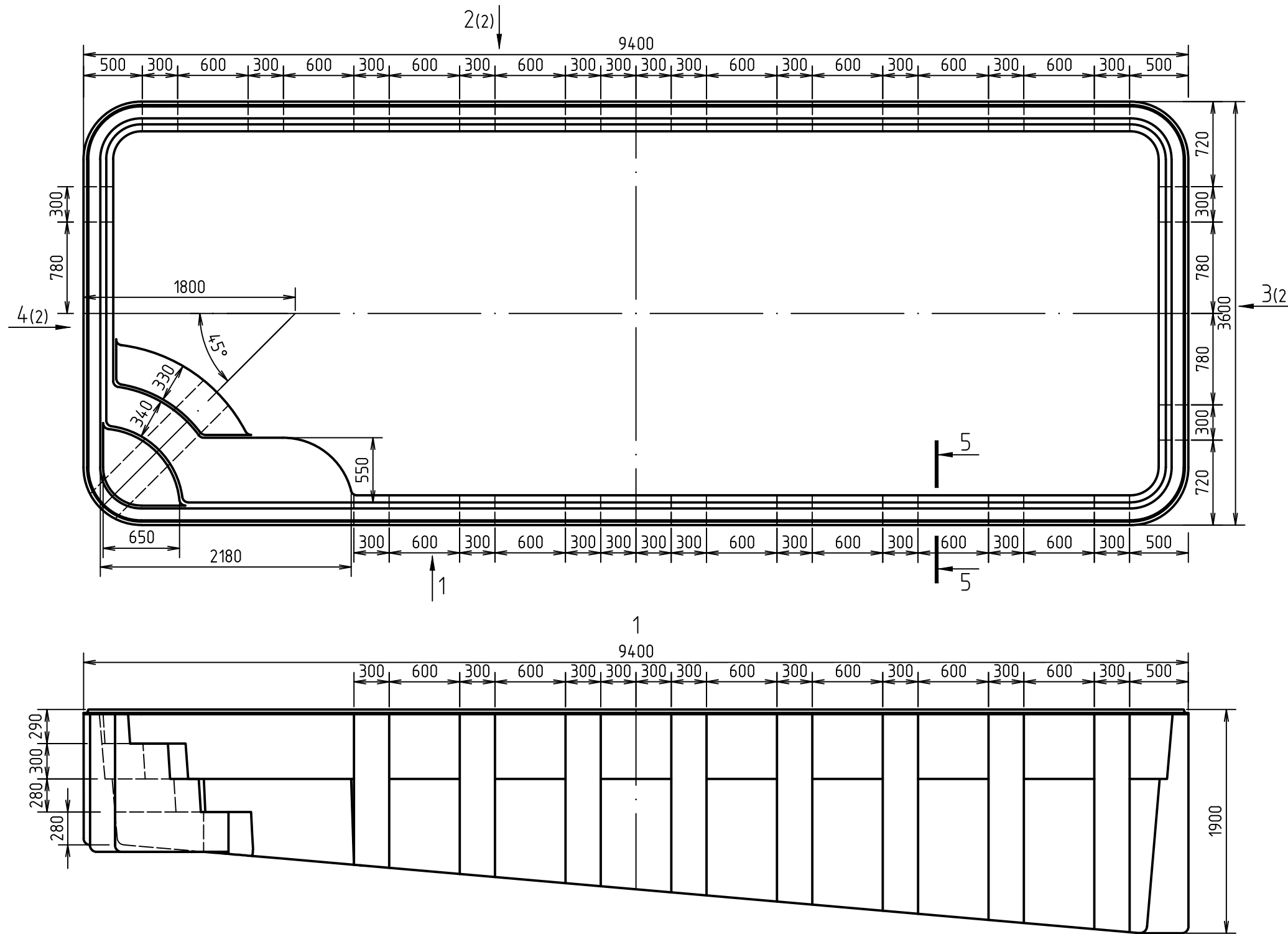



Бассейн "Ангель 9". Схема чаши самонесущей
М1:40

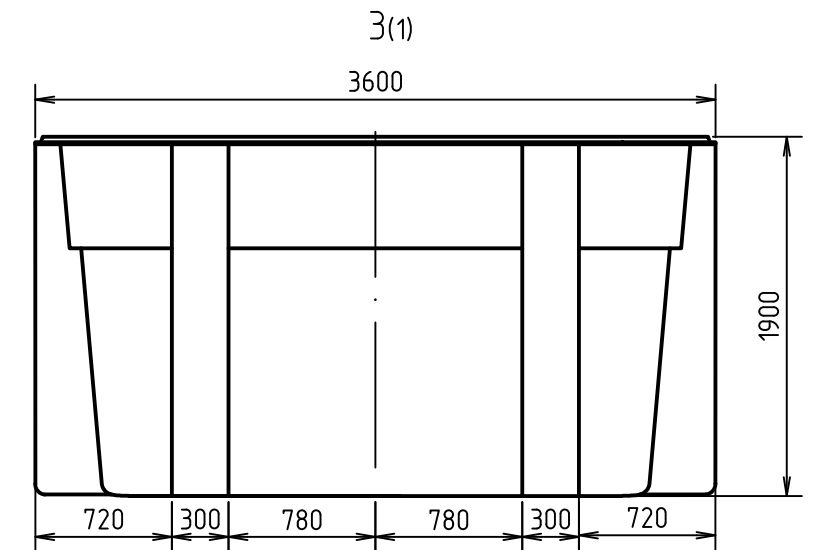
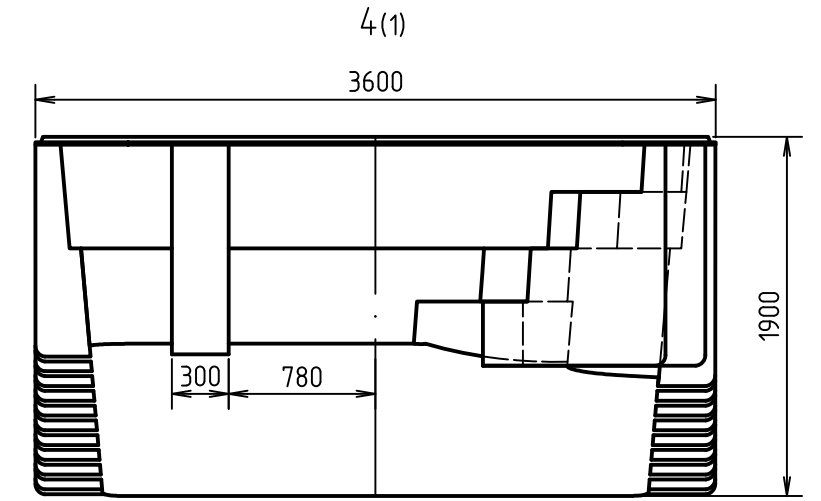
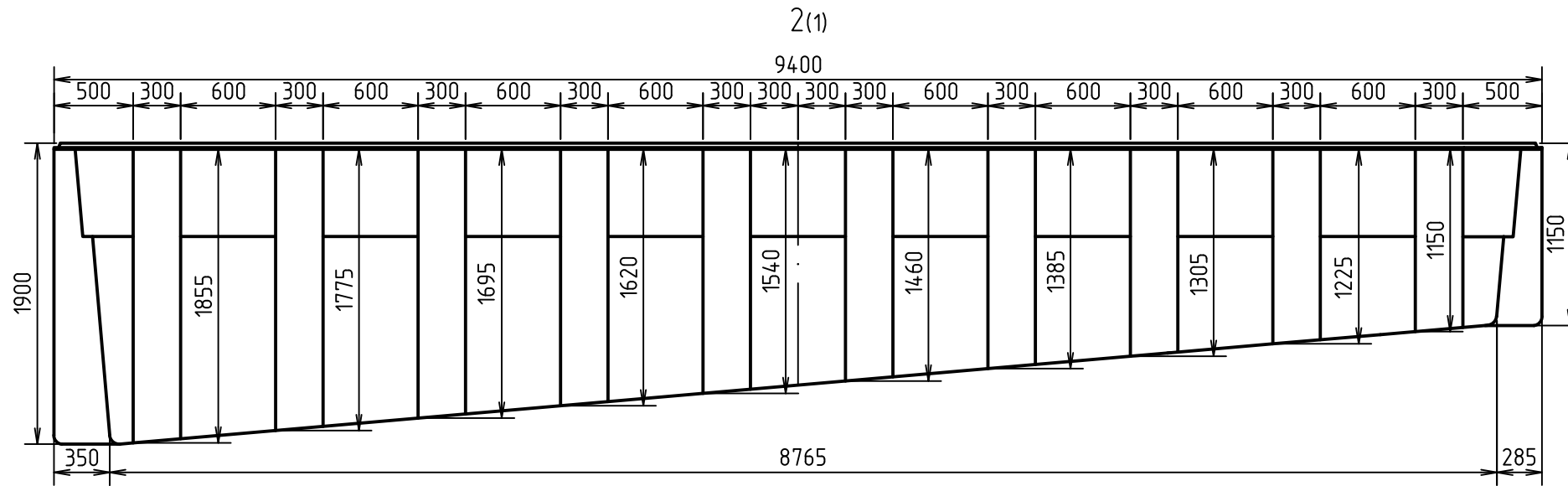


Согласовано	
Взам. инв. №	
Подп. и дата	
Инв. № подл.	

Примечание - смотреть совместно с листом 2.

						Бассейн "Ангель 9"		
Изм.	Кол. уч.	Лист	№ док.	Подп.	Дата	Типовое решение		
Разработал			Зайков К.		5.2023			
Утвердил			Зиновьев Я.В.		5.2023	П	1	2
Бассейн "Ангель 9". Схема чаши самонесущей								

Бассейн "Ангель 9". Схема чаши самонесущей
М1:40



Примечание - смотреть совместно с листом 1.

Согласовано			
Взам. инв. №			
Подп. и дата			
Инв. № подл.			

						Бассейн "Ангель 9"			
Изм.	Кол. уч.	Лист	№ док.	Подп.	Дата				
Разработал				Зайков К.	5.2023				
						Типовое решение	Стадия	Лист	Листов
							П		1
						Бассейн "Ангель 9". Схема чаши самонесущей			
						