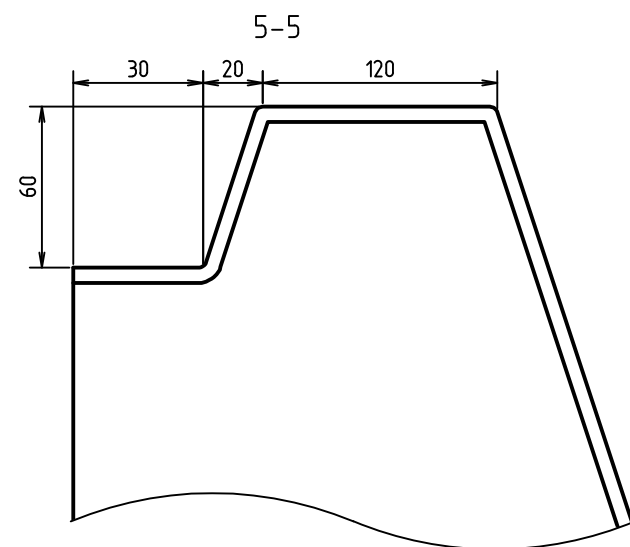
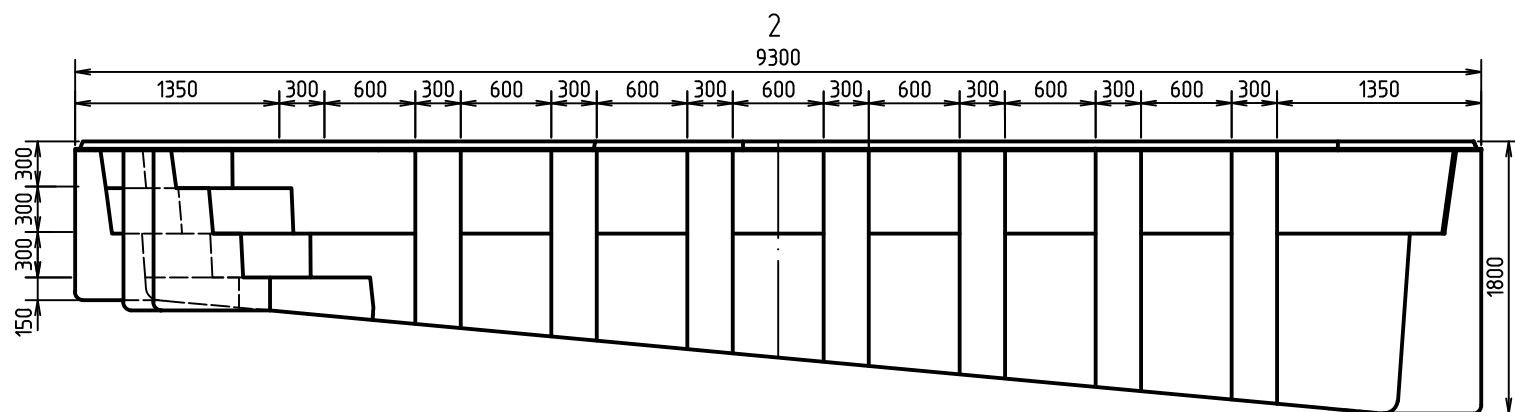
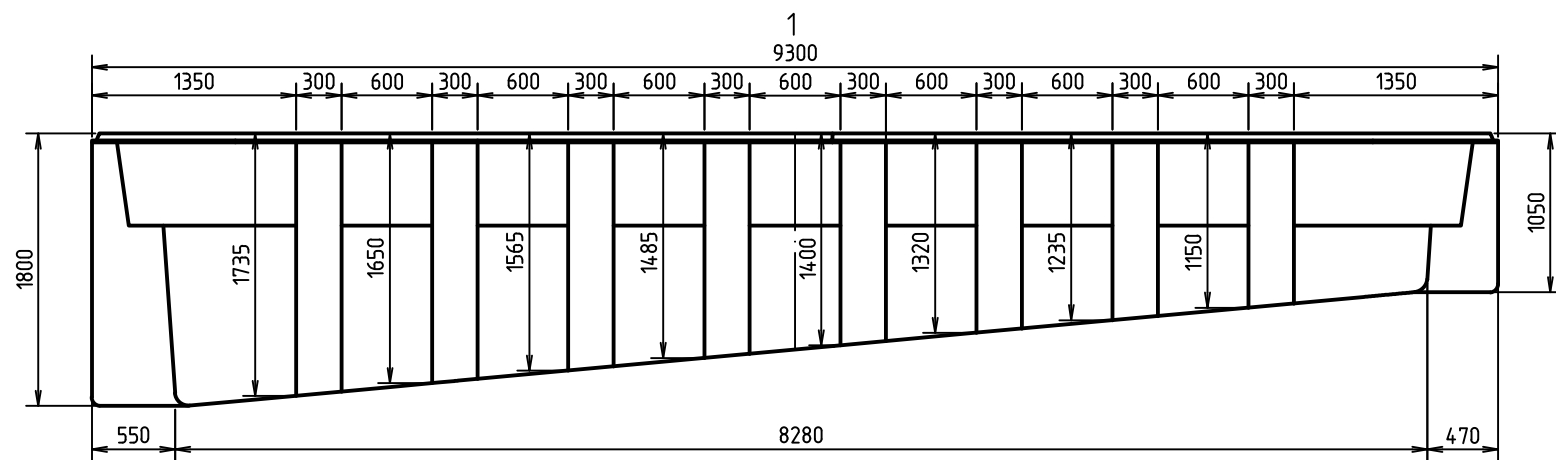
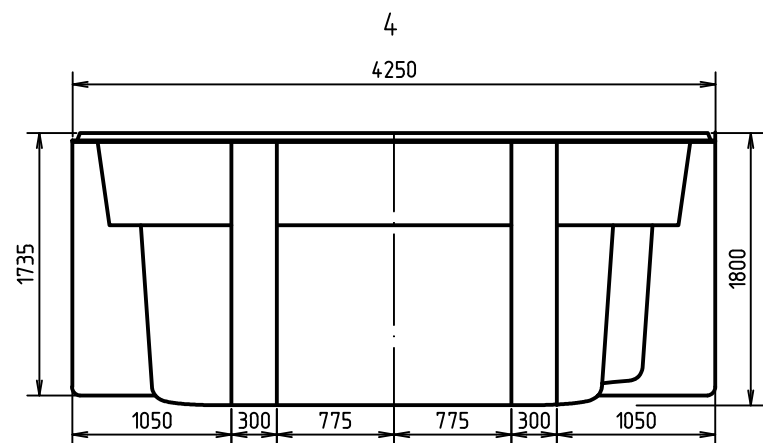
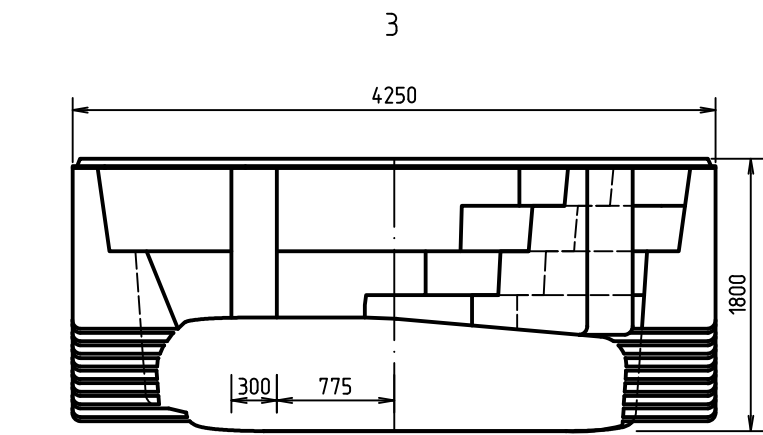
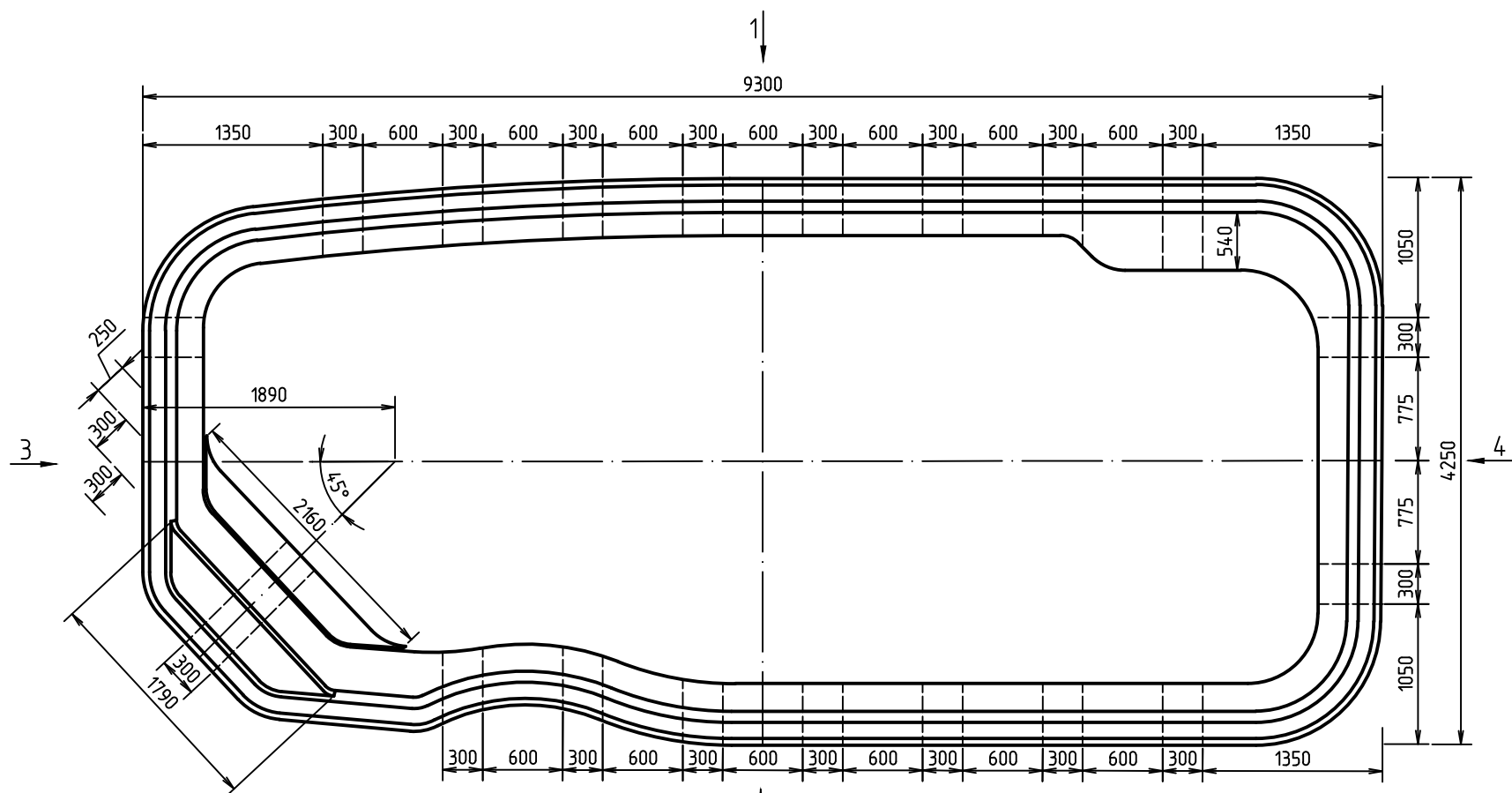


Бассейн "Ланар". Схема чаши самонесущей
M1:50



Согласовано

Взам. инв. №

Подп. и дата

Инв. № подл.

Изм.	Кол. уч.	Лист	№ док.	Подп.	Дата
Разработал				Зайков К.	5.2023
Утвердил				Зиновьев Я.В.	5.2023

Бассейн "Ланар"

Типовое решение

Бассейн "Ланар".
Схема чаши самонесущей

Стадия	Лист	Листов
П		1

