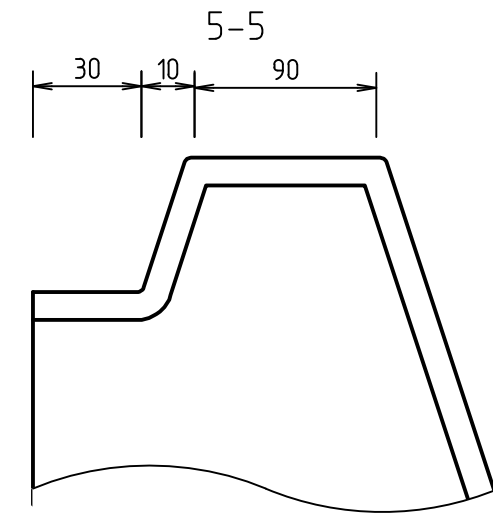
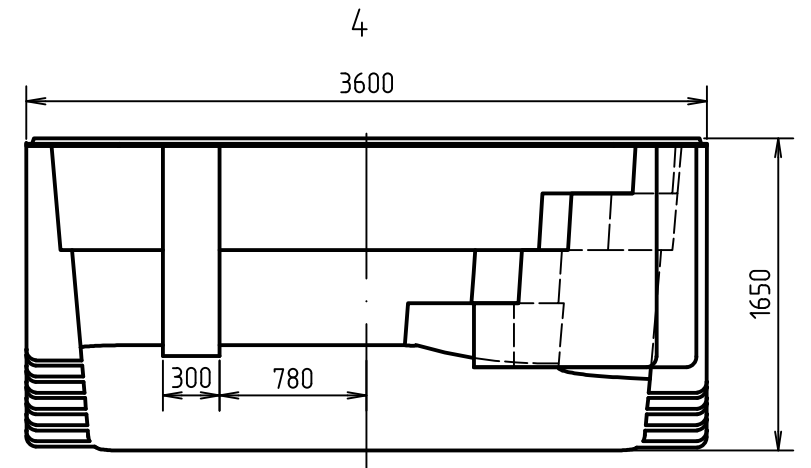
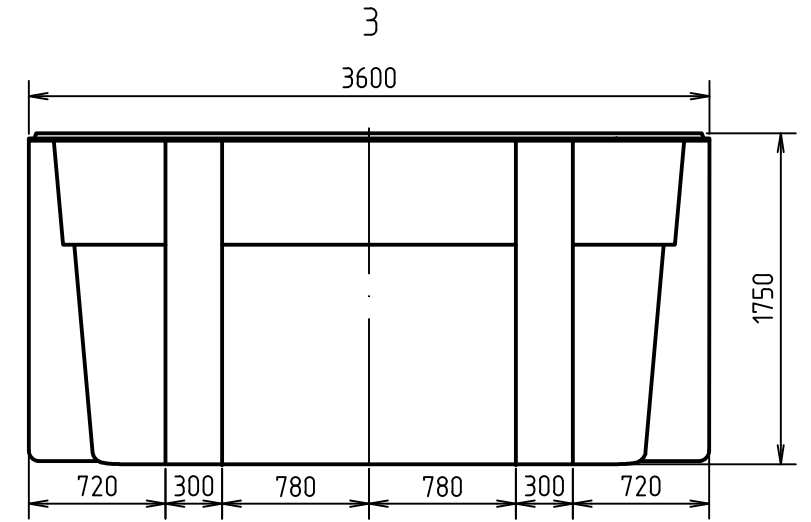
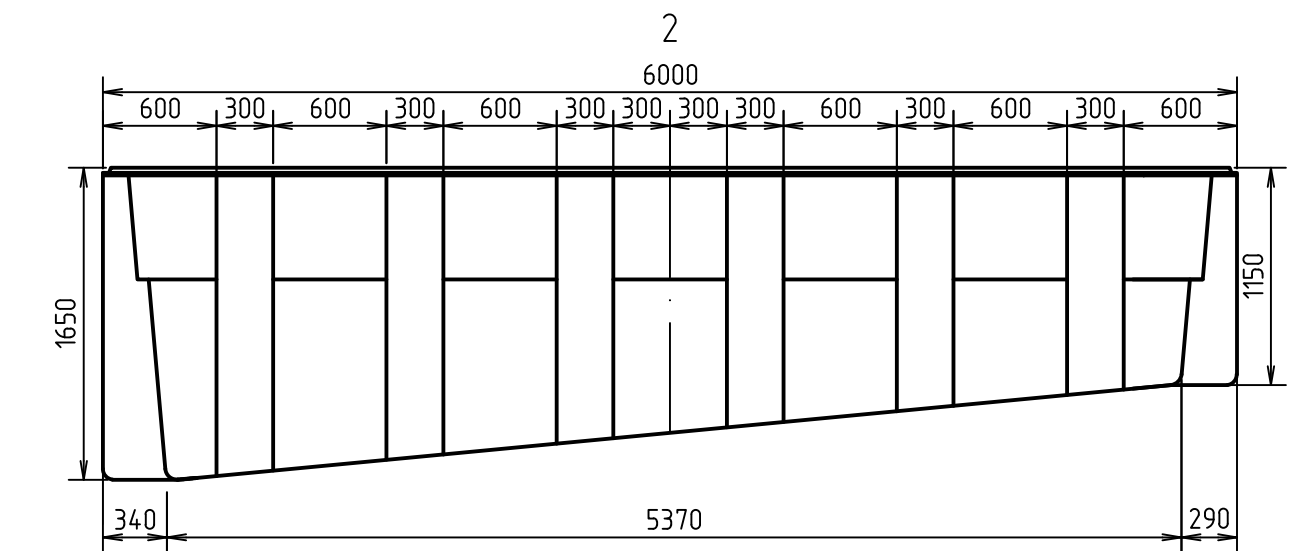
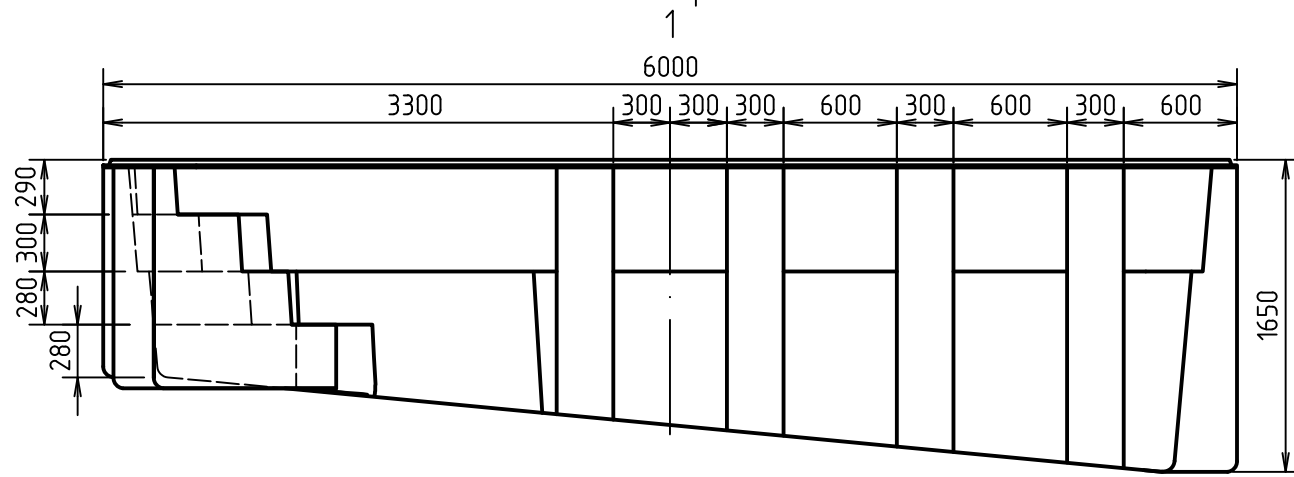
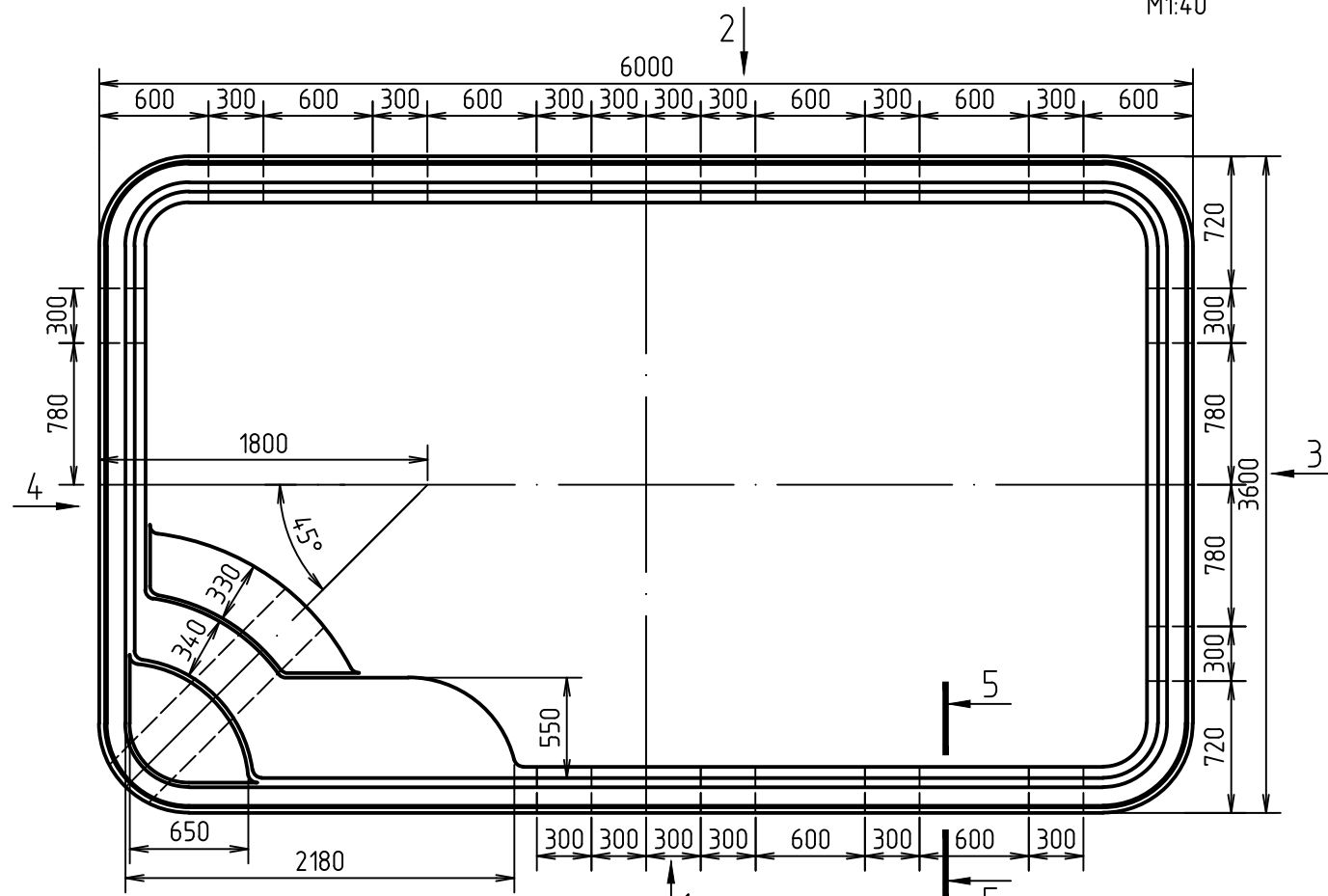


Бассейн "Ангель 6". Схема чаши самонесущей
М1:40



Согласовано
Взам. инв. №
Подп. и дата
Инв. № подл.

Бассейн "Ангель 6"					
Изм.	Кол. уч.	Лист	№ док.	Подп.	Дата
Разработал	Зайков К.				5.2023
Утвердил	Зиновьев Я.В.				5.2023
Типовое решение					Стадия
					П
Бассейн "Ангель 6". Схема чаши самонесущей					Лист
					1
					Листов
					Формат
					А3

