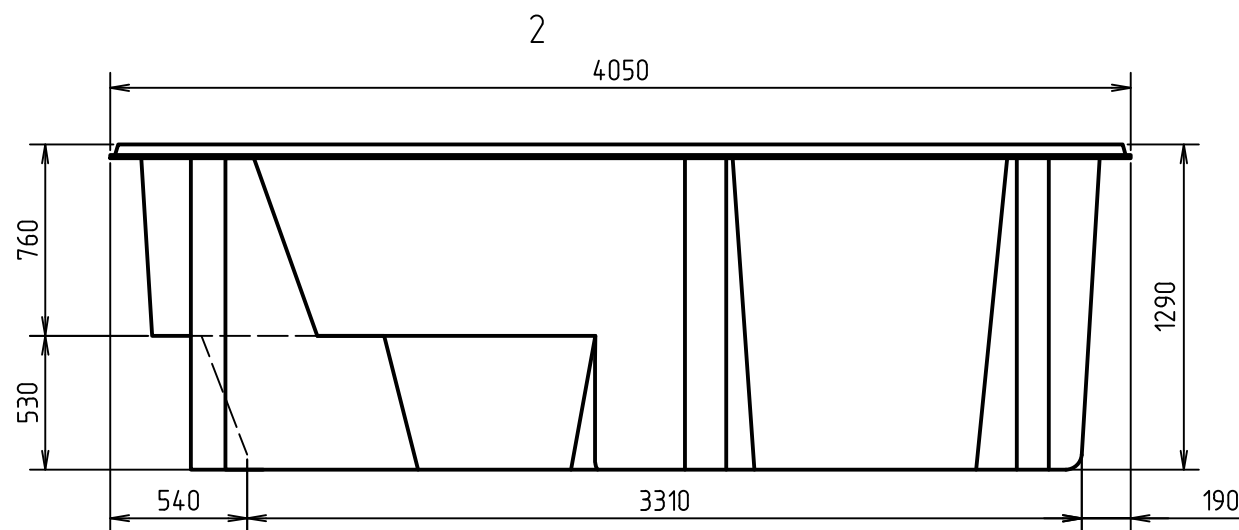
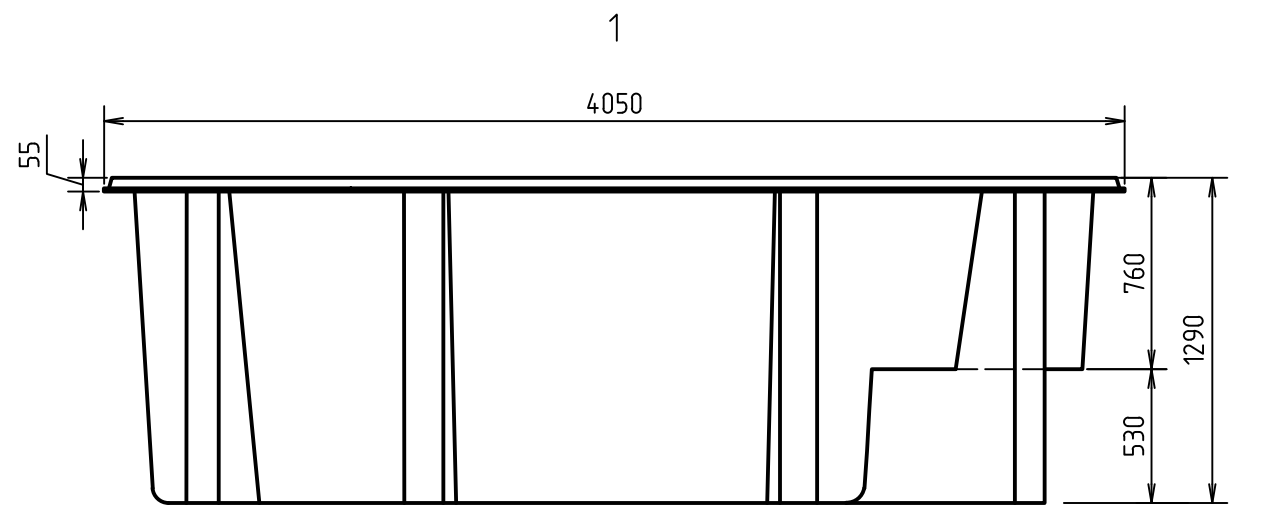
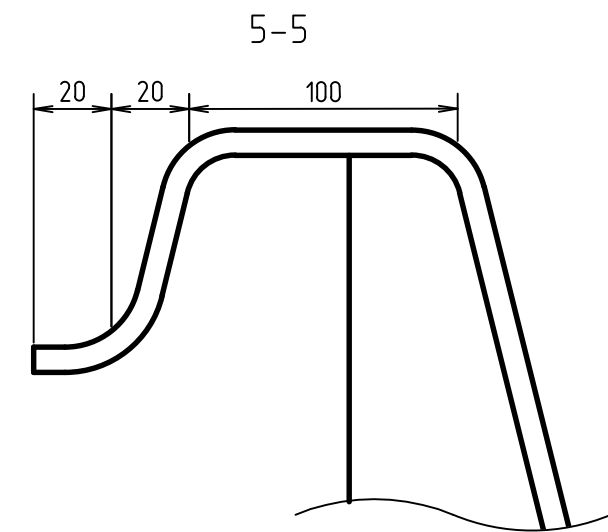
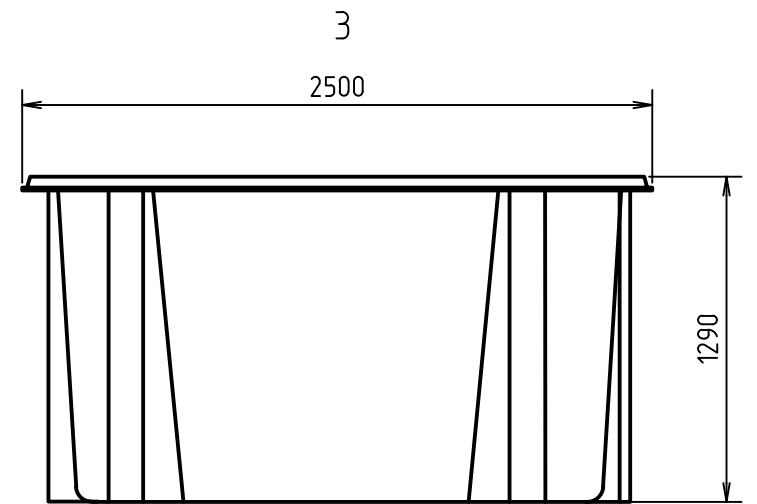
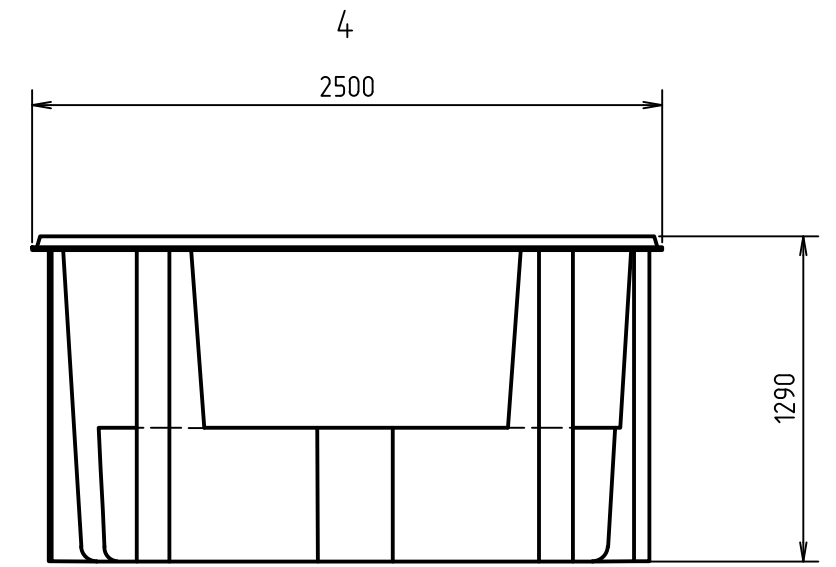
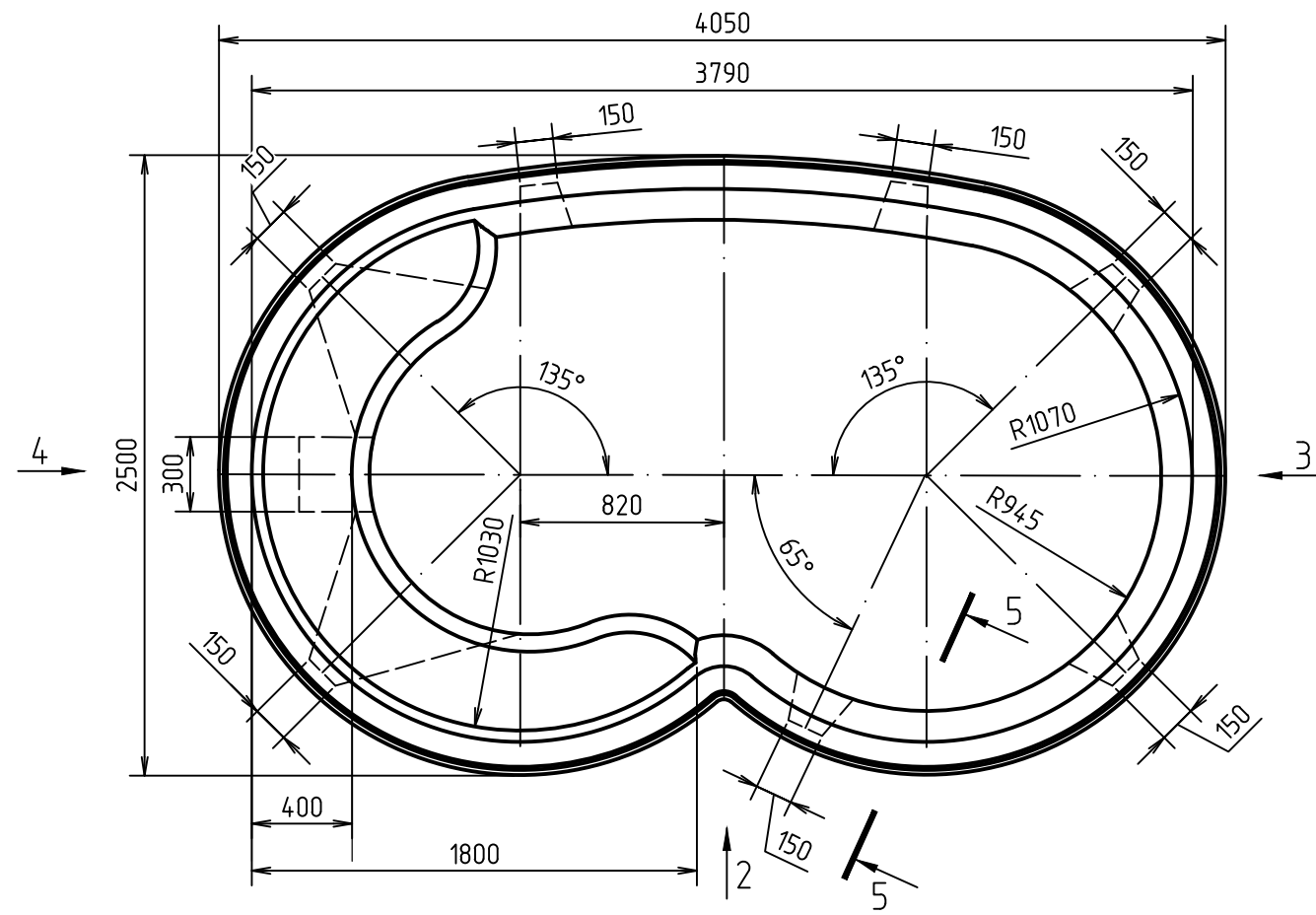


Бассейн "Меридиан". Схема чаши самостоящей.
М1:30



Согласовано
Взам. инв. №
Подп. и дата
Инв. № подл.

Бассейн "Меридиан"							
Изм.	Кол. уч.	Лист	№ док.	Подп.	Дата		
Разработал	Зайков К.				6.2021		
Утвердил	Зиновьев Я.В.				6.2021		
Типовое решение					Стадия	Лист	Листов
					П	1	
Бассейн "Меридиан". Схема чаши самостоящей.							